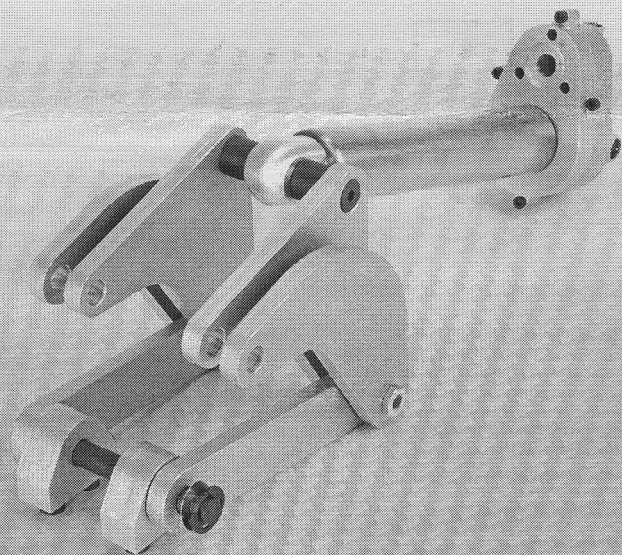




# ***Kippspindel Fliegl Stone Master*** ***Spindle drive Fliegl Stone Master***

- Ⓛ Bauanleitung
- Ⓛ Instruction Manual

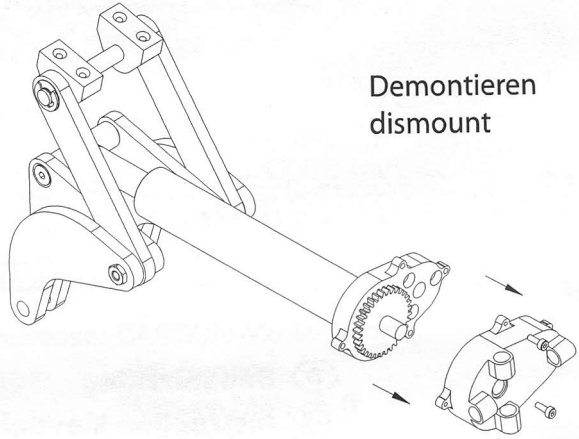


**Zubehör / Accessories**

5009D7199 Motor, Sattelstütze  
Motor Support legs  
nicht enthalten / sold separately

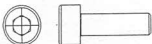
1

Demontieren  
dismount



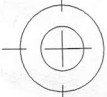
OP 1

3x8 mm Screw  
Schraube



DC5 x3

6x12x0.2 mm Washer  
Beilagscheibe



NF2 x1

3x5 mm Screw  
Schraube



JC3 x1

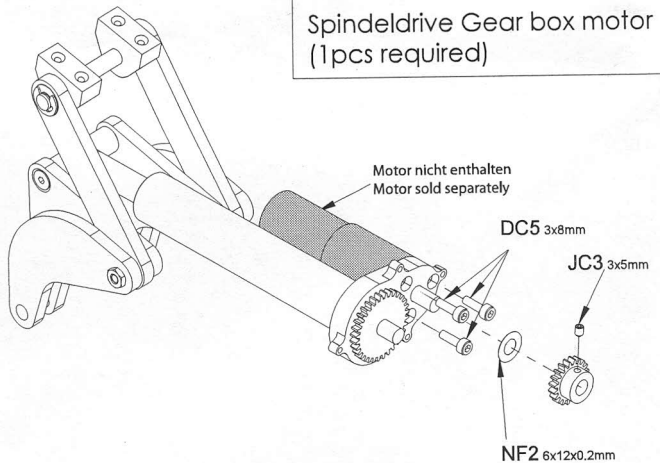
2

Einbau Getriebemotor

**Option: 500907166**

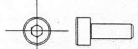
Getriebemotor Kippspindel  
(1x benötigt)

Spindeldrive Gear box motor  
(1pcs required)

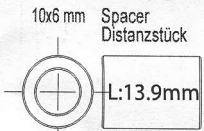
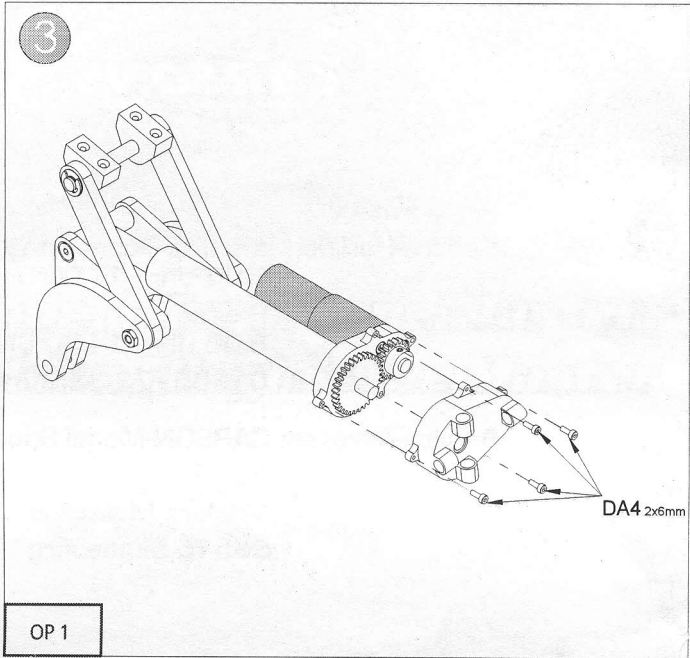


OP 1

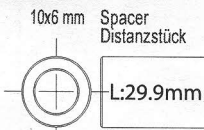
2x6 mm Screw  
Schraube



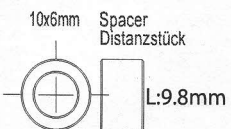
DA4 x4



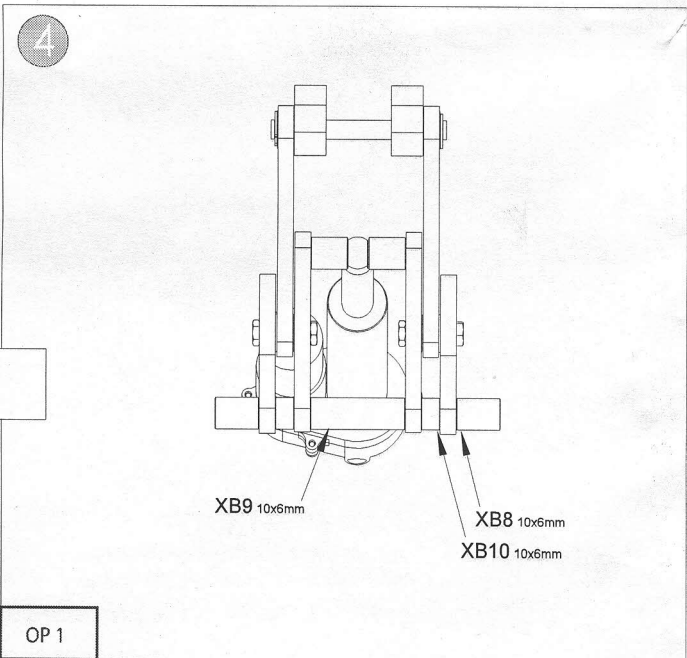
XB8 x2



XB9 x1



XB10 x2

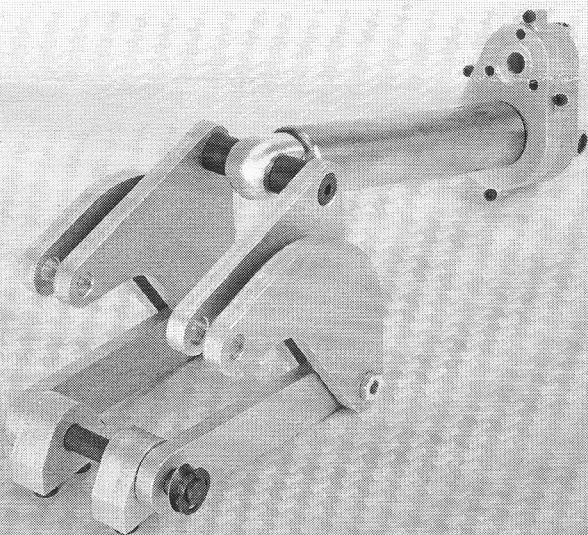




For Germany

Service-Hotline: Montag-Donnerstag  
8.00 Uhr - 17.00 Uhr  
Freitag  
8.00 Uhr - 14.30 Uhr  
01805 - 73 33 00 (14ct/min)

Service-Adresse: CARSON-Model Sport  
Abt. Service  
Mittlere Motsch 9  
96515 Sonneberg



**CARSON-MODEL SPORT**

by DICKIE-TAMIYA Modellbau GmbH & Co. KG

Werkstraße 1 DE-90765 Fürth/Germany

[www.carson-modelsport.com](http://www.carson-modelsport.com)

**Art.-Nr. 500907217**