

1/14th SCALE R/C
TRACTOR TRUCK

Scania R620 6x4 HIGHLINE

1/14 電動RCビグトラックシリーズ
トレーラーヘッド スカンビア R620
6x4 ハイライン



Scania R620 6x4 HIGHLINE

●小学生や組立になれていない方は、保護者の方や模型にくわしい方にお手伝いをお願いしてください。

組み立てる前に用意する物 ITEMS REQUIRED ERFORDERLICHES ZUBEHÖR OUTILLAGE NECESSAIRE

《使用するプロボセットについて》

RCトレーラートラック用4チャンネル2サーボ1アンプのプロボセットをご用意ください。また、4チャンネル3サーボプロボをお持ちの場合はバック付きFETアンプを組み合わせて使用することができます。

★取り扱いについては、それぞれの説明書をご覧ください。

《走行用バッテリー・充電器》

このキットはタミヤ・バッテリー専用です。専用充電器とともにご用意ください。

RADIO CONTROL UNIT (NOT INCLUDED)

This R/C car performs three operations: forward/reverse running, steering and gear changing. For optimum enjoyment and performance it is recommended to use a 4-channel, 2-servo digital proportional R/C unit combined with an electronic speed controller with variable forward and reverse function.

★Refer to instruction manual included in R/C unit for safe use.

POWER SOURCE

This kit is designed to use a Tamiya Battery Pack. Charge battery according to manual.

FERNSTEUER-EINHEIT (NICHT ENTHALTEN)

Dieses R/C Auto hat drei Funktionsweisen: Vorwärts/Rückwärts-Fahren, Lenkung und Gangschaltung. Um den größten Spaß zu haben, wird eine 4-Kanal 2-Servo digital/proportional R/C Anlage zusammen mit einem elektronischen Fahrtregler mit variabler Vorwärts- und Rückwärts-Funktion empfohlen.

★Für sichere Anwendung die bei der R/C-Einheit beiliegende Anleitung beachten.

STROMQUELLE

Für diesen Bausatz benötigt man den Tamiya Akkupack. Den Akku gemäß Anweisung aufladen.

ENSEMBLE DE RADIOCOMMANDE (NON INCLUS DANS LE KIT)

Ce véhicule R/C peut effectuer: marche avant/arrière, direction et changement de vitesses. Pour des performances optimales, il est recommandé d'employer un ensemble de radiocommande 4 voies avec deux servos et un variateur de vitesse électronique marche avant/marche arrière variables.

★Se reporter aux instructions de l'ensemble de radiocommande pour une utilisation en toute sécurité.

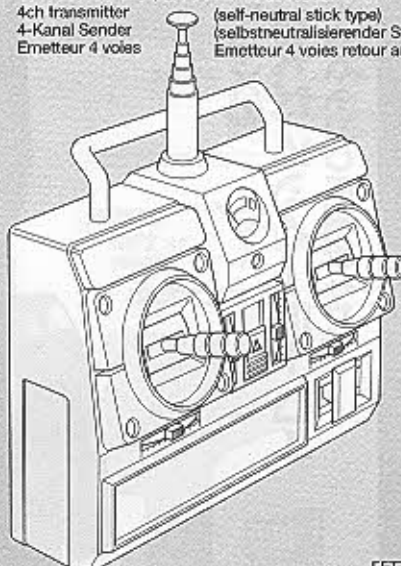
BATTERIE DE PROPULSION

Le moteur qui équipe ce modèle peut être alimenté par un pack d'accus Tamiya. Charger la batterie selon les indications du manuel du chargeur.

4チャンネルプロボ(セルフニュートラル方式スティックタイプ)

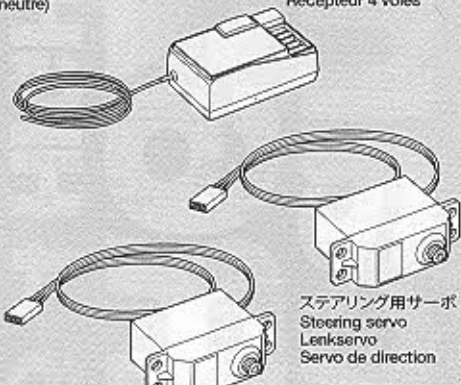
4ch transmitter
4-Kanal Sender
Émetteur 4 voies

(self-neutral stick type)
(selbstneutralisierender Steuerknüppel)
Émetteur 4 voies retour au neutre



4チャンネル受信機

4ch receiver
4-Kanal Empfänger
Récepteur 4 voies



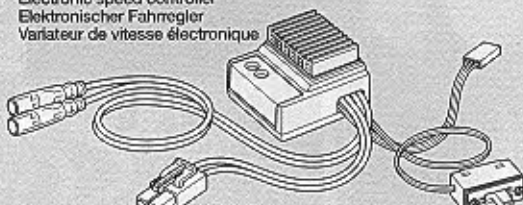
ステアリング用サーボ
Steering servo
Lenkservo
Servo de direction

シフト用サーボ

Shift servo
Schalt servo
Servo de boîte de vitesse

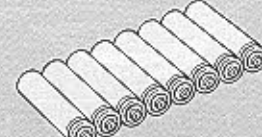
FETアンプ(バック付)

Electronic speed controller
Elektronischer Fahrtregler
Variateur de vitesse électronique



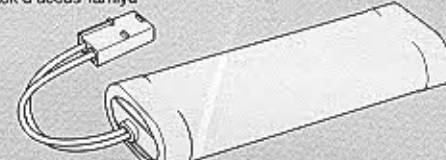
送信機用バッテリー単3乾電池8本

8xR6/AA/UM3(1.5V) batteries for transmitter
8xR6/AA/UM3(1,5V) Batterien für den Sender
8xPiles R6/AA/UM3 (1,5V) pour l'émetteur



タミヤ走行用バッテリー

Tamiya Battery Pack
Tamiya Akkupack
Pack d'accus Tamiya



専用充電器

Compatible Charger
Geignotes Ladegerät
Chargeur compatible



《使用する塗料》 TAMIYA PAINT COLORS / TAMIYA-FARBEN / PEINTURES TAMIYA

下記のプラスチック用塗料を用意してください。タミヤからはスプレー塗料、筆塗り塗料のほか各種塗装用品が発売されています。

《タミヤカラー》 TAMIYA PAINTS

TS-17 ●アルミシルバー / Gloss aluminum / Alu-Silber / Aluminium brillant

TS-29 ●セミグロスブラック / Semi gloss black / Seidenglanz Schwarz / Noir satiné

TS-38 ●ガンメタル / Gun metal / Metall-Grau / Gris acier

TS-39 ●マイカレッド / Mica red / Mica-Rot / Rouge mica

AS-2 ●霧状白色(日本海軍) / Light Gray (J.N) / Hellgrün (J.N) / Gris Clair (Marine Impériale Japonaise)

X-11 ●クロームシルバー / Chrome silver / Chrom-Silber / Aluminium chromé

X-18 ●セミグロスブラック / Semi gloss black / Seidenglanz Schwarz / Noir satiné

X-26 ●クリアーオレンジ / Clear orange / Klar-Orange / Orange translucide

X-27 ●クリアーレッド / Clear red / Klar-Rot / Rouge translucide

● 図中は箱絵ボディ色 (TS-39マイカレッド) で指示してあります。ボディカラーは車のオーナーになった気分好きなカラーで塗装するのもよいでしょう。

This instruction manual shows TS-39 Mica red as body color. Paint body as you like using Tamiya paints.

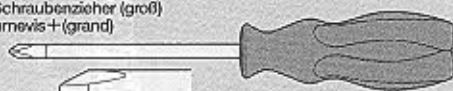
Die Karosseriefarbe entspricht genau TS-39 Mica-Rot. Bemalen Sie die Karosserie nach eigenen Ideen mit TAMIYA-farben.

TS-39 Rouge mica a été choisie pour peindre la carrosserie. Peindre la carrosserie à son gré avec des peintures Tamiya.

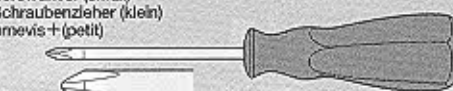


《用意する工具》 TOOLS RECOMMENDED / BENÖTIGTE WERKZEUGE / OUTILLAGE

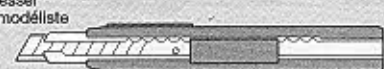
+ドライバー(大)
+Screwdriver (large)
+Schraubenzieher (groß)
Toumevis+(grand)



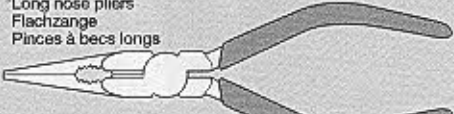
+ドライバー(小)
+Screwdriver (small)
+Schraubenzieher (klein)
Toumevis+(petit)



クラフトナイフ
Modelling knife
Modellbaumesser
Couteau de modéliste



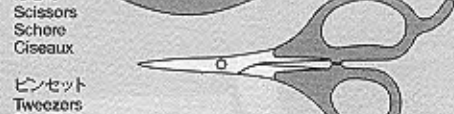
ラジオペンチ
Long nose pliers
Flachzange
Pincès à becs longs



ニッパー
Side cutters
Seitenschneider
Pincès coupantes



はさみ
Scissors
Schere
Ciseaux



ピンセット
Tweezers
Pinzette
Précelles



プラスチックモデル用接着剤
Plastic cement
Plastikkleber
Colle plastique



瞬間接着剤(タイヤ用)
Instant cement
Sekundenkleber
Colle rapide



合成ゴム系接着剤
Synthetic rubber cement
Synthetischer Kleber
Colle à base de caoutchouc synthétique



★この他に、ヤスリや柔らかい布があると便利です。
★File and soft cloth will also assist in construction.
★Hilfreich für den Zusammenbau können sein:
Feile, weiches Tuch.
★Des limes et un chiffon doux seront également utiles.



●組み立てる前に説明図を必ずお読みください。また、保護者の方もお読みください。



●小さなお子様のいる場所での工作はおやめください。小さな部品やビニール袋を口に入れたりする危険があります。



●小学生やうまく組み立てられない方は、保護者の方やRCカーに詳しい方にお手伝いをお願いしてください。



●工具で固い物を切らないでください。刃が折れるなどの危険があります。



●色を塗る時や、接着剤を使う場合は必ず窓を開けて換気に注意してください。



●組み立てる時はまわりに注意してください。また、工具を振り回すようなことはやめてください。

CAUTION

- Read carefully and fully understand the instructions before commencing assembly. A supervising adult should also read the instructions if a child assembles the model.
- When assembling this kit, tools including knives are used. Extra care should be taken to avoid personal injury.
- Read and follow the instructions supplied with paints and/or cement, if used (not included in kit).
- Keep out of reach of small children. Children must not be allowed to suck any parts, or pull vinyl bags over their heads.

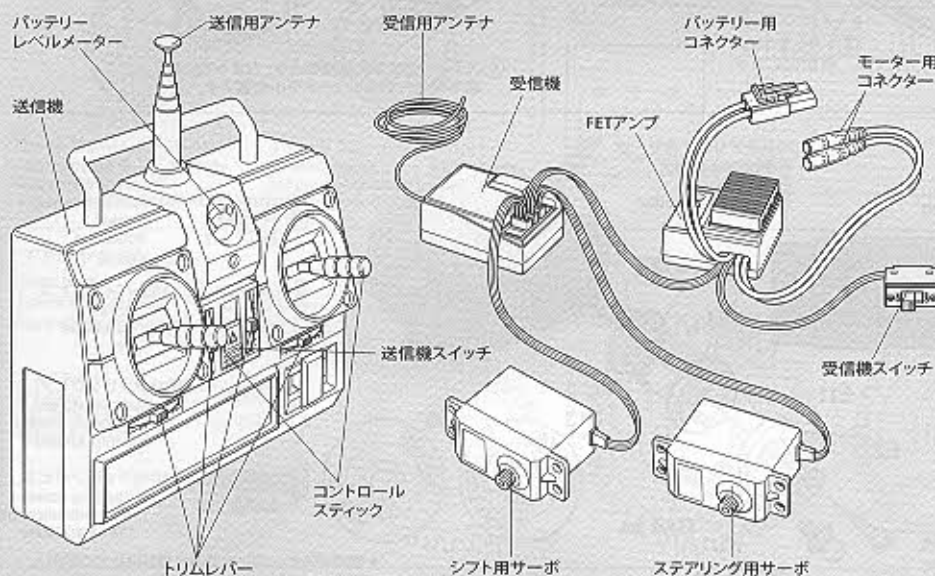
VORSICHT

- Bevor Sie mit dem Zusammenbau beginnen, sollten Sie alle Anweisungen gelesen und verstanden haben. Falls ein Kind das Modell zusammenbaut, sollte ein beaufsichtigender Erwachsener die Bauanleitung ebenfalls gelesen haben.
- Beim Zusammenbau dieses Bausatzes werden Werkzeuge einschließlich Messer verwendet. Zur Vermeidung von Verletzungen ist besondere Vorsicht angebracht.
- Wenn Sie Farben und/oder Kleber verwenden (nicht im Bausatz enthalten), beachten und befolgen Sie die dort beiliegenden Anweisungen.
- Bausatz von kleinen Kindern fernhalten. Verhüten Sie, daß Kinder irgendwelche Bauteile in den Mund nehmen oder Plastiktüten über den Kopf ziehen.

PRECAUTIONS

- Bien lire et assimiler les instructions avant de commencer l'assemblage. La construction du modèle par un enfant doit s'effectuer sous la surveillance d'un adulte.
- L'assemblage de ce kit requiert de l'outillage, en particulier des couteaux de modélisme. Manier les outils avec précaution pour éviter toute blessure.
- Lire et suivre les instructions d'utilisation des peintures et ou de la colle, si utilisées (non incluses dans le kit).
- Garder hors de portée des enfants en bas âge. Ne pas laisser les enfants mettre en bouche ou sucer les pièces, ou passer un sachet vinyle sur la tête.

《4チャンネルプロボセット》4-CHANNEL R/C SYSTEM



《4チャンネルプロボの名称》

デジタル・プロボのRC装置は、送信機と受信機、サーボなどから成り立っています。さらにRCトラクターでは、スピードコントロール用としてFETアンプ(バック付き)を使用します。

- 送信機=コントロールボックスとなるもので、ステアリングやスピードコントロール、シフトチェンジなどのスティック操作を電波信号に変えて発信します。
- コントロールスティック=車のステアリングやスピードコントロール、シフトチェンジにつながるサーボやアンプを動かす、車をコントロールします。
- トリムレバー=サーボのニュートラル位置をずらすための微調整用レバーです。ニュートラル位置は送信機の電源ONでコントロールスティックにさわらない状態のサーボの停止位置です。
- バッテリーレベルメーター=送信機の電池の残量をチェックするためのメーターです。
- 受信機=送信機からの電波信号を受け、それをサーボとFETアンプにつたえる装置です。
- FETアンプ=受信機が受けたスピードコントロールの信号を走行用バッテリーの電流量をコントロールしてモーターに送る装置です。RCトラクターでは、バックのスピードコントロールもできるバック付FETアンプを使用します。
- サーボ=受信機が受けた電波の信号を機械的な動きに変え、車のステアリングやシフトチェンジなどのコントロール部分を動かします。

《COMPOSITION OF 4 CHANNEL R/C UNIT》

A 4-channel R/C system consists of a transmitter, receiver, and servos. In addition, the model requires an electronic speed control with variable forward and reverse speed.

- Transmitter: Serves as a control box. Stick movements are transformed into radio wave signals which are transmitted through the antenna.
- Trim: Lever for adjusting central position of servo. Neutral position refers to the state in which the car is still, wheels are in proper direction and the control sticks are centered when the radio unit is switched on.
- Level indicator: Indicates battery level of a transmitter.
- Receiver: Accepts signals from the transmitter and converts them into pulses that operate the model's servo and speed control.
- Electronic speed controller: Accepts signals received from the receiver and controls the current going to the motor.
- Servo: Transforms signals received from the receiver into mechanical movements.

《ZUSAMMENSTELLUNG DER 4-KANAL R/C-EINHEIT》

Eine 4-Kanal R/C-Anlage besteht aus einem Sender, Empfänger und Servos. Zusätzlich benötigt das Modell einen variablen, elektronischen Vorwärts/Rückwärts-Fahrtregler.

- Sender: Hebelbewegungen werden in Funkwellen umgesetzt und geben über einen Empfänger Impulse an die im Auto eingebauten Servos.
- Trimm: Hebel zum Einstellen der Mittelstellung eines Servos. Die Servos sind dann in Neutralstellung, wenn bei eingeschalteter Fernsteuerung und Steuerknüppeln in Mittelstellung die Räder auf Geradeaus stehen und das Fahrzeug nicht losfährt.
- Spannungsanzeige: Zeigt den Ladezustand der Senderbatterien an.
- Empfänger: Der Empfänger nimmt die Signale des Senders auf und wandelt sie in Steuerimpulse für das Servo und den Fahrtregler um.
- Elektronischer Fahrtregler: Erhält Steuersignale vom Empfänger und regelt den zum Motor fließenden Strom.
- Servo: Wandelt die vom Empfänger kommenden Signale in mechanische Bewegung um.

《COMPOSITION D'UN ENSEMBLE R/C 4 VOIES》

Un ensemble R/C 4 voies comprend un émetteur, un récepteur et des servos. En plus, ce modèle nécessite l'utilisation d'un variateur de vitesse électronique avec marche avant et arrière variables.

- Emetteur: Il sert de "boîte de commande", les mouvements des manches génèrent des signaux diffusés par l'antenne.
- Trim: dispositif permettant d'ajuster le neutre d'un servo. La position servos au neutre signifie que, radiocommandé en marche, le véhicule est à l'arrêt, les roues en position de déplacement en ligne droite et que les manches de commande de l'émetteur sont centrés.
- Niveau de charge: indique le niveau de charge des accus de l'émetteur.
- Récepteur: Capte les signaux de l'émetteur, les convertit en impulsions et contrôle les mouvements du(des) servo(s) et le variateur électronique.
- Variateur électronique de vitesse: Reçoit un signal du récepteur et régule la quantité de courant alimentant le moteur.
- Servo: Convertit les signaux émanant du récepteur en mouvements mécaniques.



★組立てに入る前に説明図を最後までよく見て、全体の流れをつかんでください。
 ★お買い求めの際、また組立ての前には必ず内容をお確かめください。万一不良部品、不足部品などありました場合には、お買い求めの販売店にご相談ください。
 ★小さなビス、ナット類が多く、よく似た形の部品もあります。図をよく見てゆっくり確実に組んでください。金具部品は少し多目に入っています。予備として使ってください。
 ●グリス このマークはグリスを塗る部分に指示しました。必ず、グリスアップして、組みこんでください。このマークはネジロック剤を塗る部分に指示しました。少量をつまようじ等で塗って組み立ててください。

Apply a small amount of Gel Type Thread Lock to the sections shown by this mark using tools such as toothpicks.
 ★Vor Baubeginn die Bauanleitung genau durchlesen.
 ★Viele kleine Schrauben und Muttern etc. müssen genau der Anleitung nach eingebaut werden. Exaktes Bauen bringt ein gutes Modell mit bester Leistung.
 ● Stellen mit diesem Zeichen erst fetten, dann zusammenbauen.
 Auf die mit dieser Markierung gekennzeichneten Bereiche mit einem Hilfswerkzeug wie etwa einem Zahnstocher eine geringe Menge Gelförmige Schraubensicherung auftragen.

★Study the instructions thoroughly before assembly.
 ★There are many small screws, nuts and similar parts. Assemble them carefully referring to the drawings. To prevent trouble and finish the model with good performance, it is necessary to assemble each step exactly as shown.
 ● Apply grease to the places shown by this mark.
 ● Apply grease first, then assemble.

★Assimilez les instructions parfaitement avant l'assemblage.
 ★Il y a beaucoup de petites vis, d'écrous et de pièces similaires. Les assembler soigneusement en se référant aux dessins. Pour éviter les erreurs suivre les stades du montage dans l'ordre indiqué.
 ● Graisser les endroits indiqués par ce symbole.
 Graisser d'abord, assembler ensuite.
 Appliquer du frein-fillet type gel sur les zones repères par cette icône.

A 1~7

1

Checking R/C equipment

- 1 Install batteries.
- 2 Extend antenna.
- 3 Loosen and extend.
- 4 Connect charged battery.
- 5 Switch on.
- 6 Switch on.
- 7 Trims in neutral.
- 8 Keep sticks in neutral.
- 9 Servo in neutral position.

Kontrolle der R/C-Ausrüstung

- 1 Batterien einlegen.
- 2 Antenne ausziehen.
- 3 Aufwickeln und langziehen.
- 4 Voll aufgeladenen Akku verbinden.
- 5 Schalter ein.
- 6 Schalter ein.
- 7 Trimmhebel neutral stellen.
- 8 Hebel in Mittelstellung.
- 9 Dies ist die Neutralstellung des Servos.

Vérification de l'équipement R/C

- 1 Mettre en place les piles.
- 2 Déployer l'antenne.
- 3 Dérouler et déployer le fil.
- 4 Charger complètement la batterie.
- 5 Mettre en marche.
- 6 Mettre en marche.
- 7 Placer les trims au neutre.
- 8 Mettre les manches au neutre.
- 9 Le servo au neutre.

※の部品はキットには含まれていません。
 Parts marked ※ are not in kit.
 Teile mit ※ sind im Bausatz nicht enthalten.
 Les pièces marquées ※ ne sont pas incluses dans le kit.

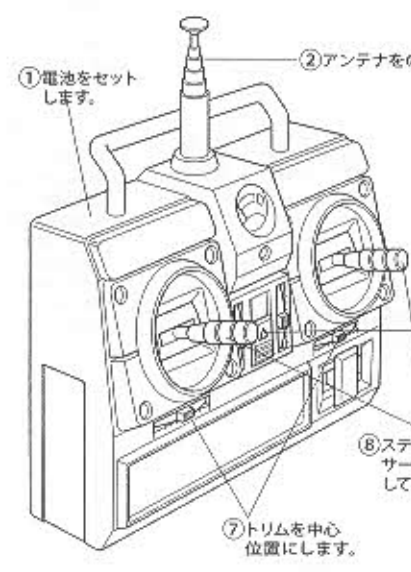
- BA4 3mmナット Nut Mutter Ecrou
- BB6 2mmナット Nut Mutter Ecrou
- MA13 5mmビローボール Ball connector Kugelkopf Connecteur à rotule
- MA14 4mmビローボール Ball connector Kugelkopf Connecteur à rotule

《ネジロック剤》 Gel type thread lock Gelförmige Schraubensicherung Frein-fillet type gel

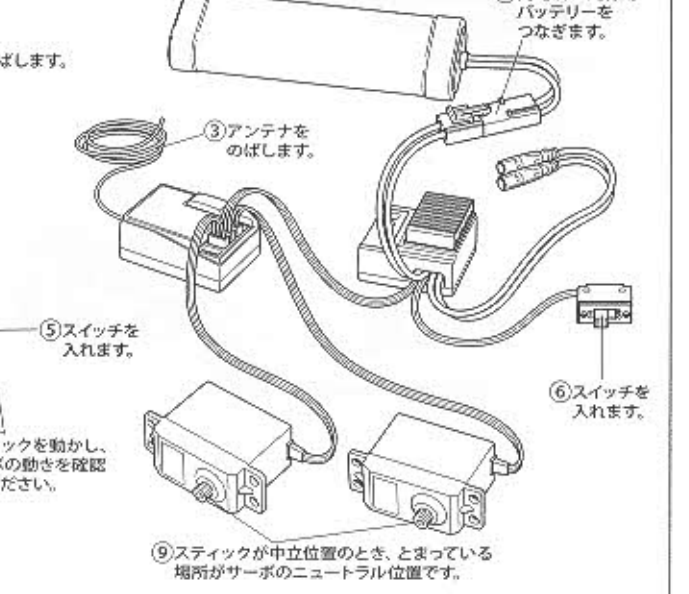


★樹脂製のパーツに付かないようにしてください。パーツを傷す恐れがあります。
 ★Gel Type Thread Lock may damage plastic. Avoid direct contact with plastic parts.
 ★Gelförmige Schraubensicherung kann Plastik angreifen. Vermeiden Sie direkten Kontakt mit Plastikteilen.
 ★Le frein-fillet type gel peut attaquer le plastique. Eviter de contact direct de pièces plastique avec du frein-fillet type gel.

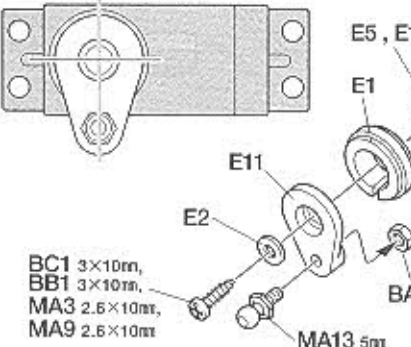
1 《ラジオコントロールメカのチェック》 Checking R/C equipment Überprüfen der R/C-Anlage Vérification de l'équipement R/C



★番号の順にチェックし、必ずサーボのニュートラルを確認して組み立ててください。
 ★Make sure the servo is at neutral prior to assembly.
 ★Servo vor dem Einbau in neutrale Stellung bringen.
 ★S'assurer que le servo est au neutre avant assemblage.



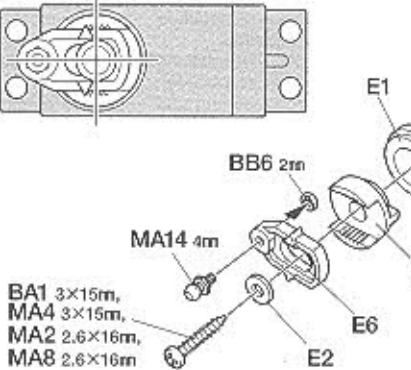
《ステアリングサーボ》 Steering servo Lenkservo Servo de direction



- ※ステアリング用サーボ
※Steering servo
※Lenkservo
※Servo de direction
- BC1 3×10mm丸ビス Screw Schraube Vis
- MA3 2.6×10mm/4インドビス Screw Schraube Vis
- BB1 3×10mmタッピングビス Tapping screw Schneidschraube Vis taraudeuse
- MA9 2.6×10mmタッピングビス Tapping screw Schneidschraube Vis taraudeuse

★使用するサーボに合わせて取り付けてください。
 ★Match part with servo.
 ★Den zum Servo passenden Sockel aussuchen.
 ★Utiliser une pièce adaptée au servo.

《シフトサーボ》 Shift servo Schaltservo Servo de boîte de vitesse



- ※シフト用サーボ
※Shift servo
※Schaltservo
※Servo de boîte de vitesse
- BA1 3×15mm丸ビス Screw Schraube Vis
- MA2 2.6×16mm丸ビス Screw Schraube Vis
- MA4 3×15mmタッピングビス Tapping screw Schneidschraube Vis taraudeuse
- MA8 2.6×16mmタッピングビス Tapping screw Schneidschraube Vis taraudeuse