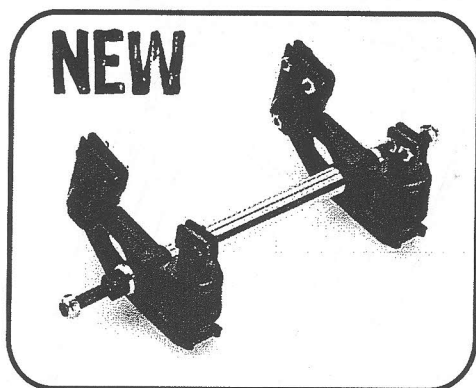
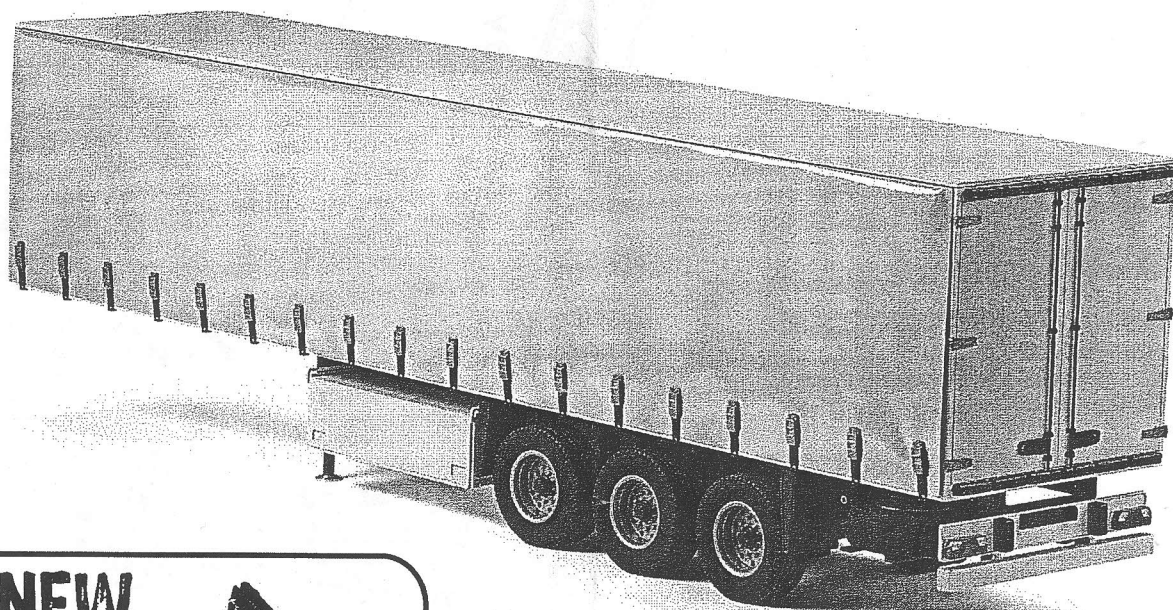




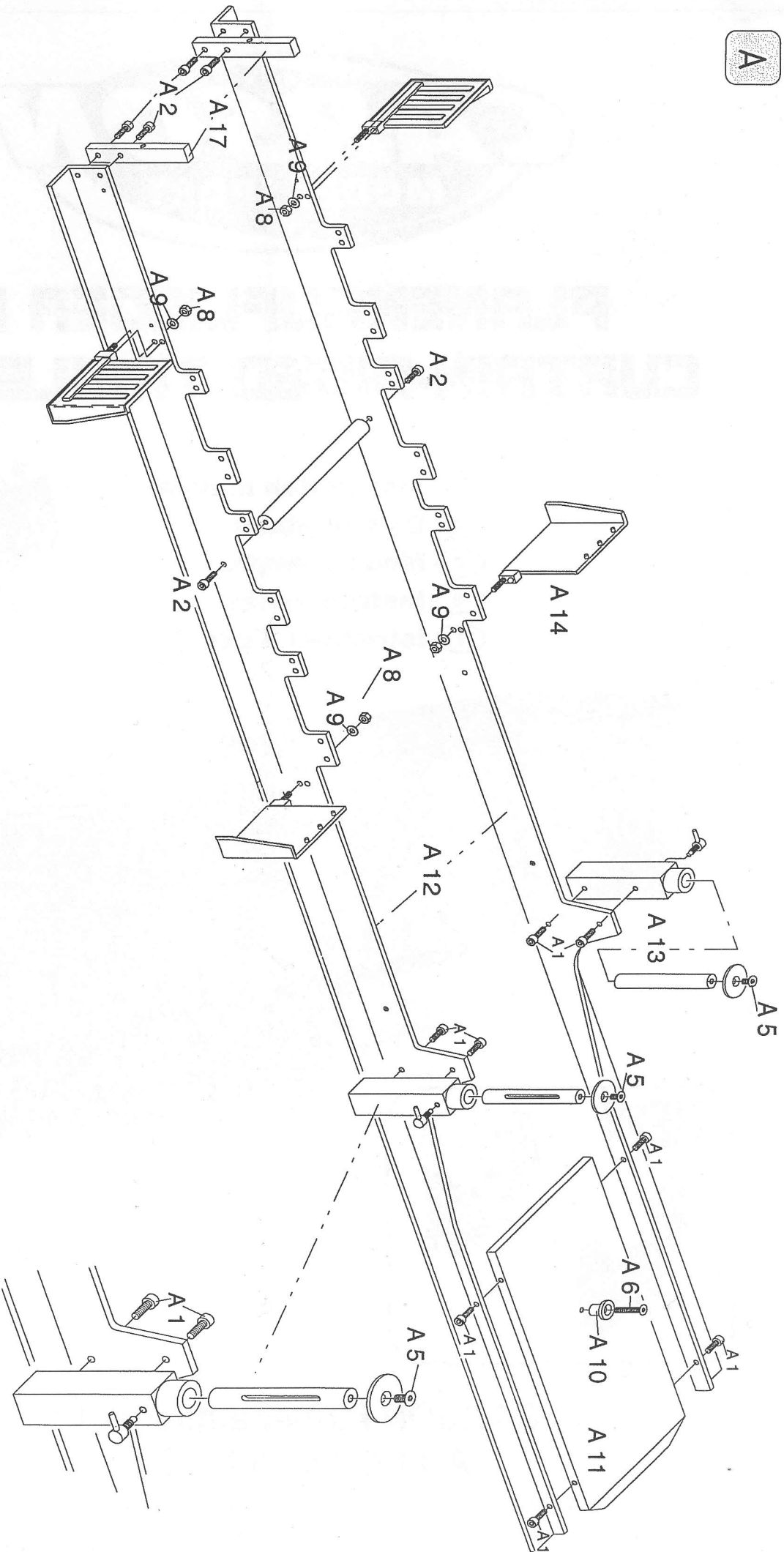
PLANENAUFLEGER II CURTAIN-SIDED TRAILER II

- ⓐ Instruction manual
- ⓓ Bauanleitung
- ⓕ Mode d'emploi
- ⓔ Instrucciones
- ⓖ Istruzioni d'uso



CARSON Planenaufleger II
Art.nr.: 50 090 7080







A

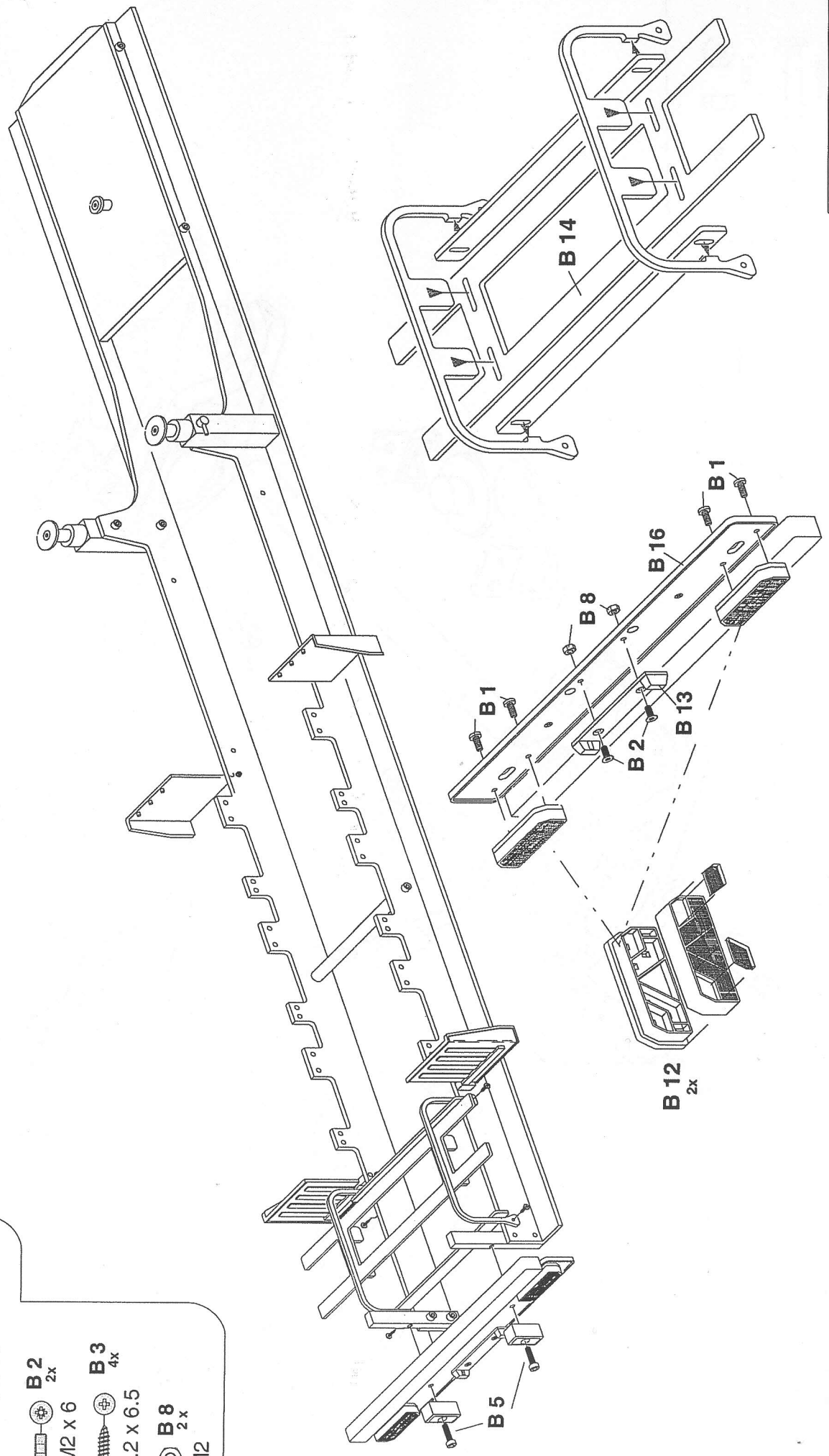


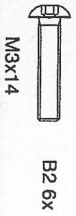
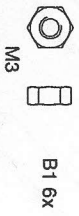
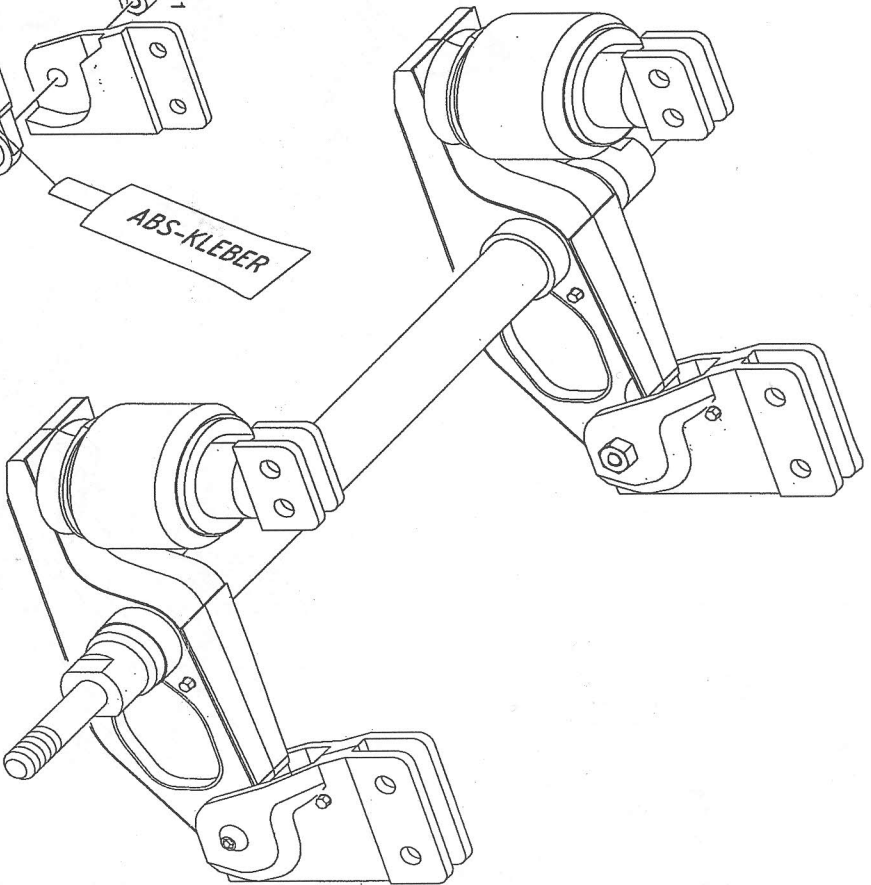
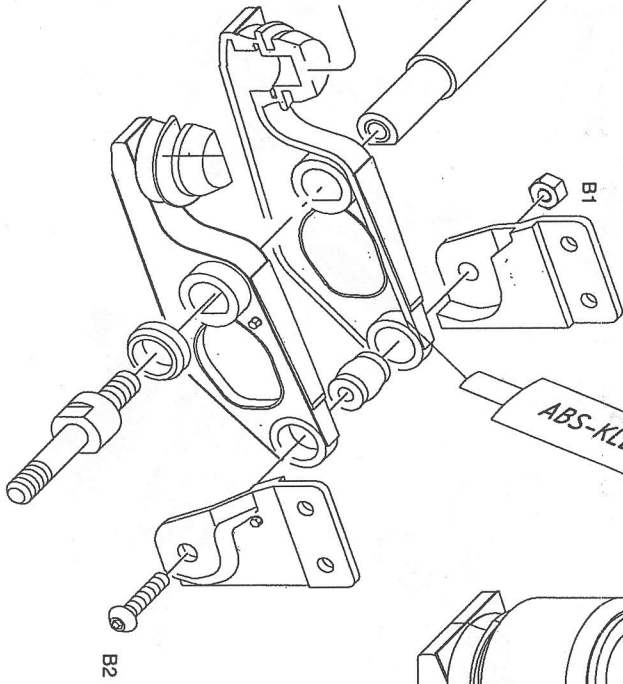
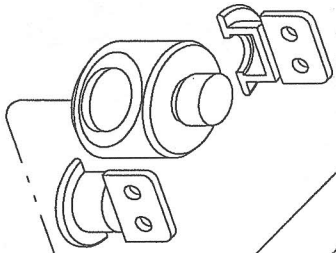
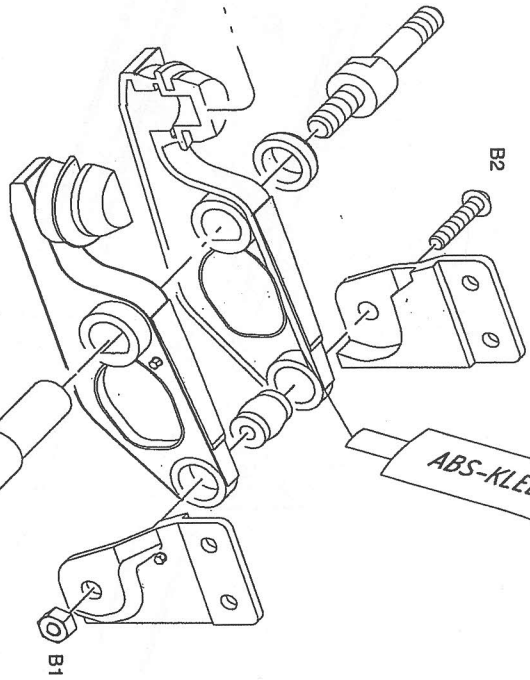
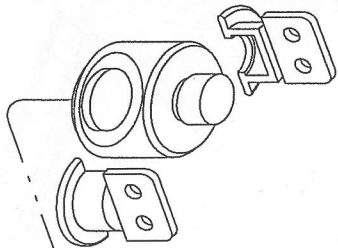
- M3 x 8
- A5 2x
- M3
- A8 4x
- M3 x 6
- A1 8x

- M3 x 16
- A6 1x
- 3.2 x 6,5
- A9 4x
- M3 x 8
- A2 6x

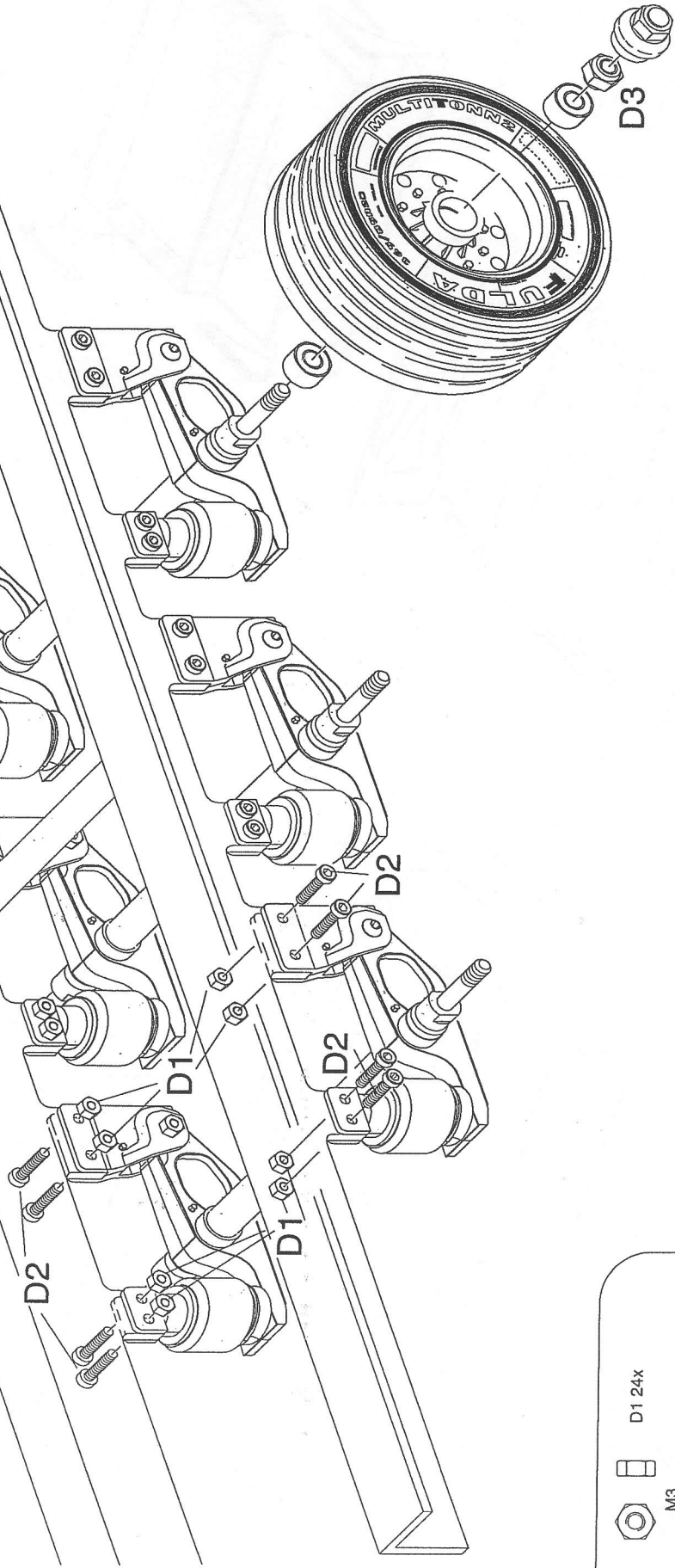
- A10 1x


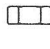
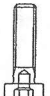


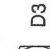
- B**
-  **B1**
4x
-  **M2 x 6**
-  **B5**
2x
- M3 x 14**
-  **B2**
2x
- M2 x 6**
-  **B3**
4x
- 2.2 x 6.5**
-  **B8**
2x
- M2**



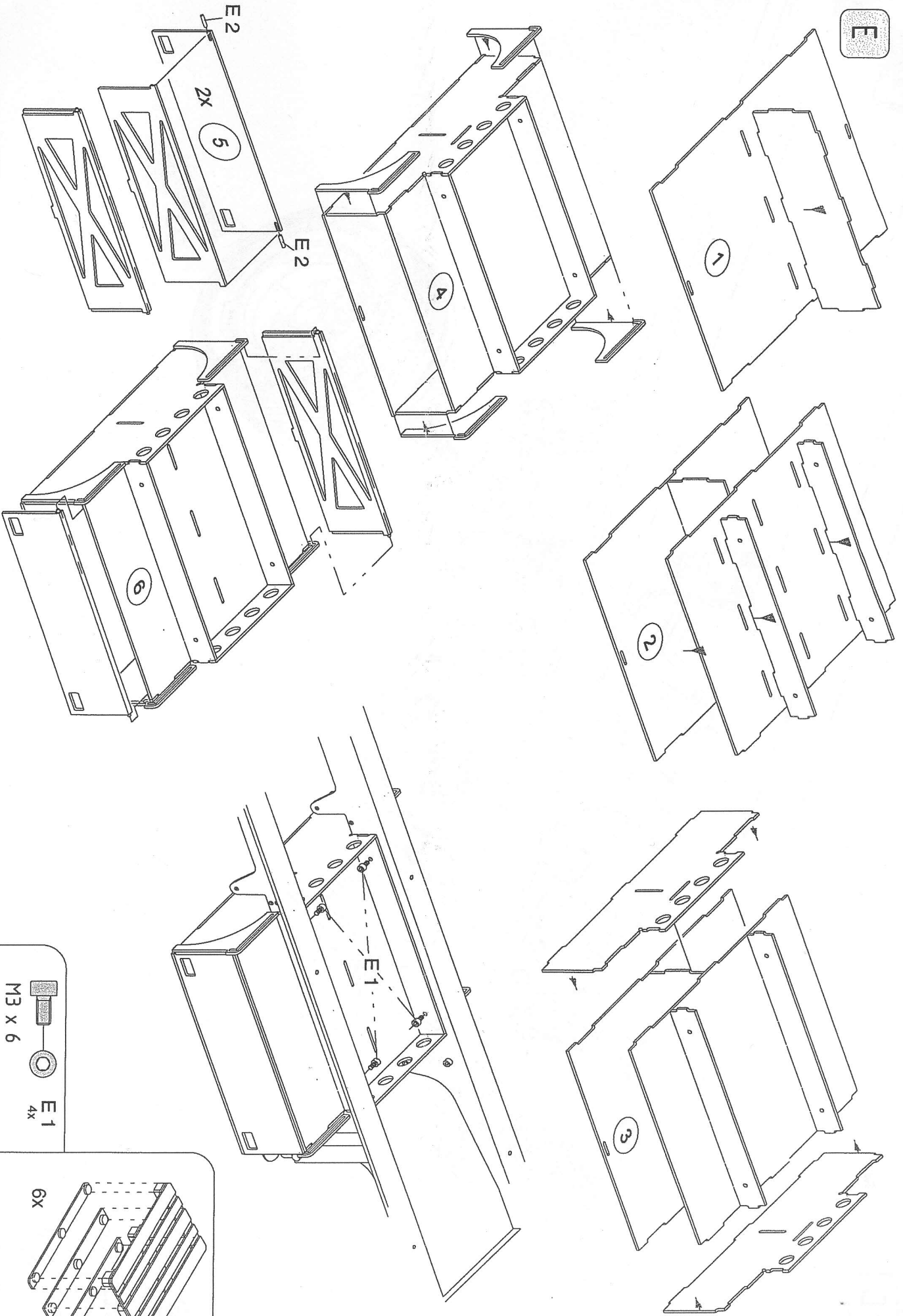


D

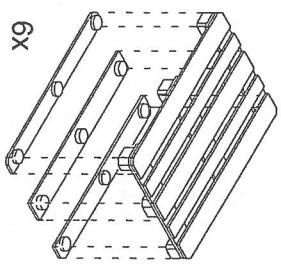


-  D1 24x
-  M3
-  D2 24x
-  M3 x 10
-  D3 6 x
-  Stopmutter M5

E



M3 X 6
E 1 4x
E 2 4x



POWERED BY VEROMA

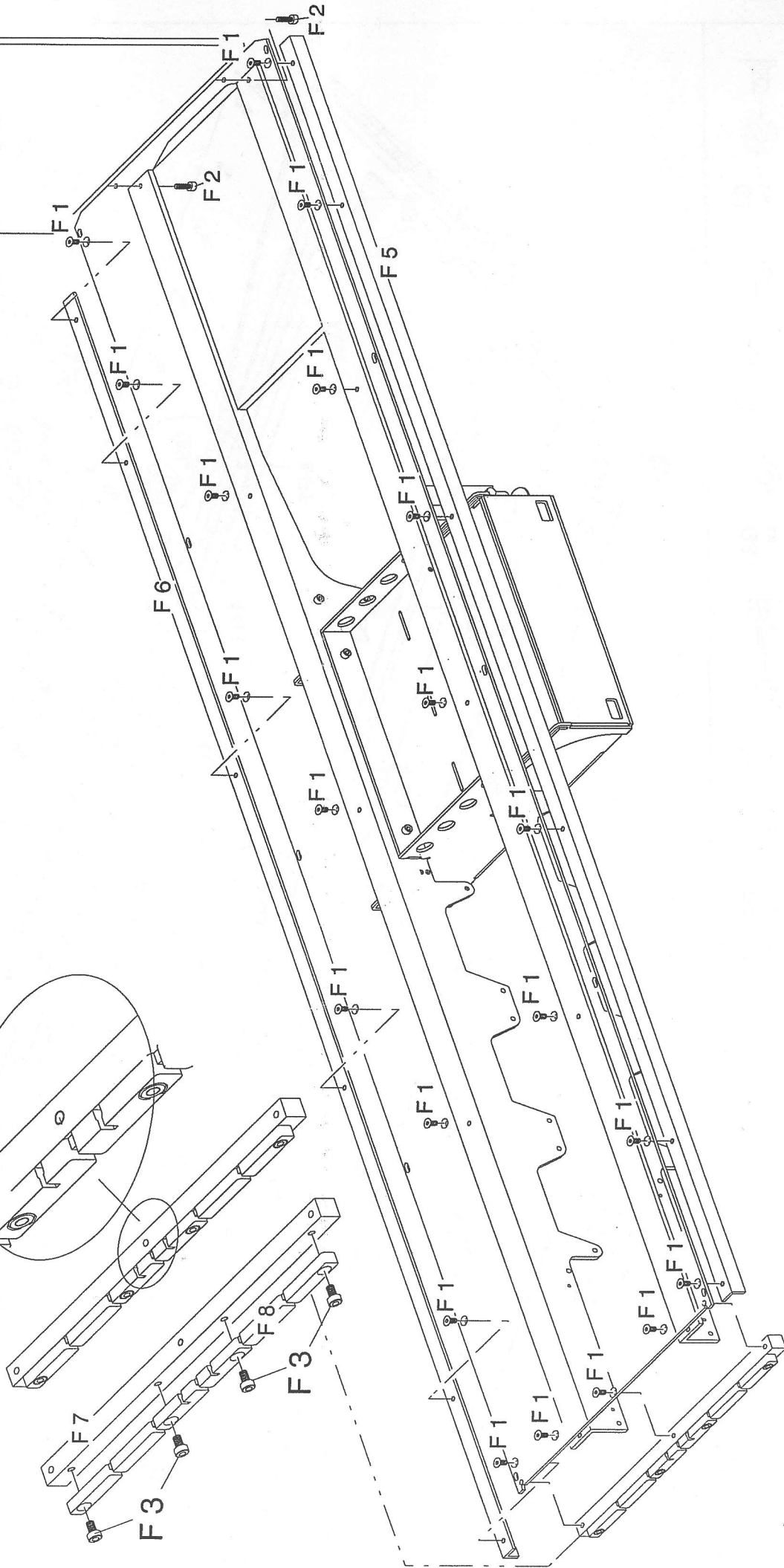
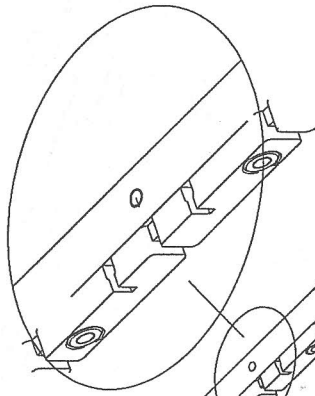
F

F1
21x
M3 x 6

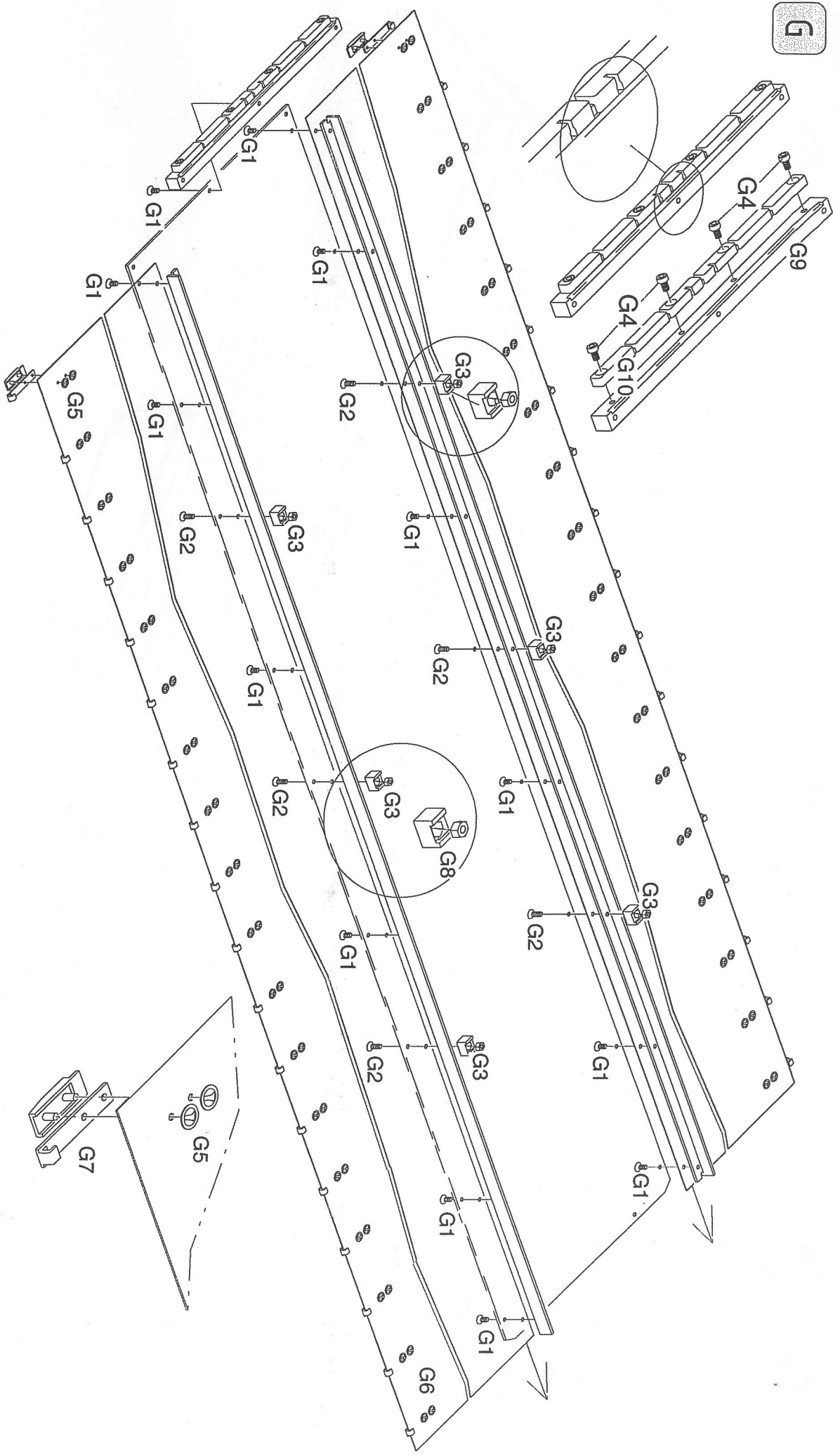
F1
M3 x 10






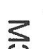
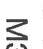
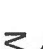

F2
2x
M3 x 6

F3
4x

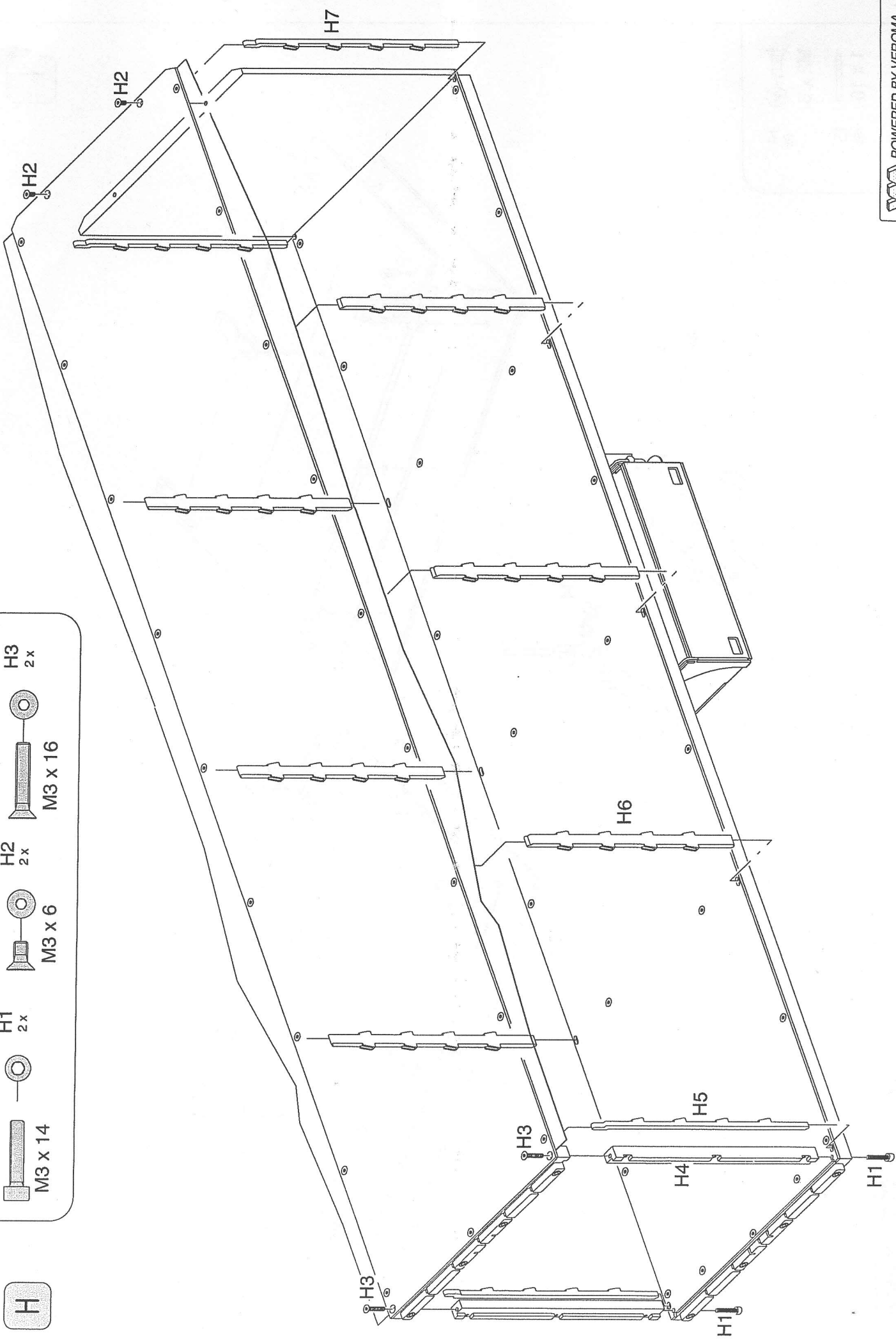


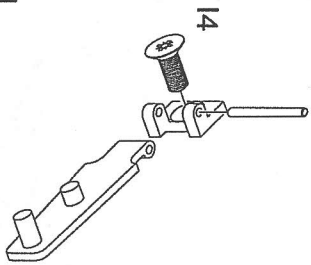
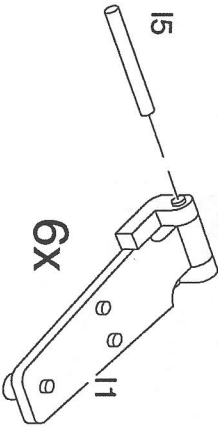
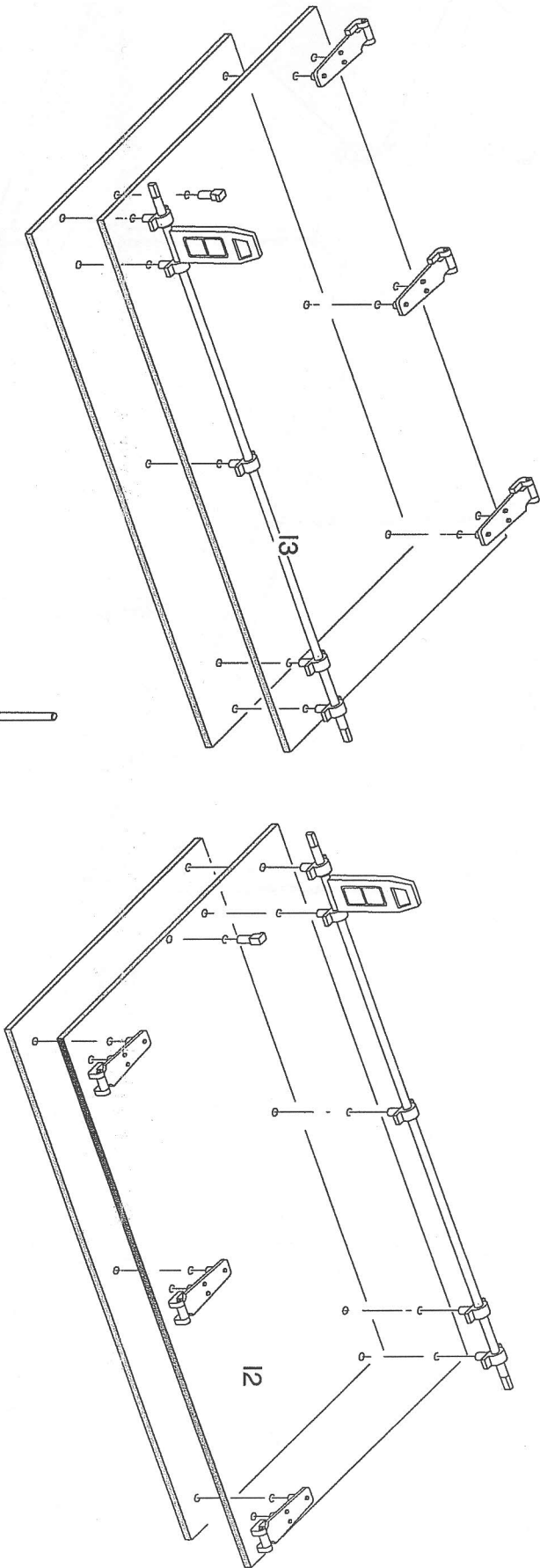
G



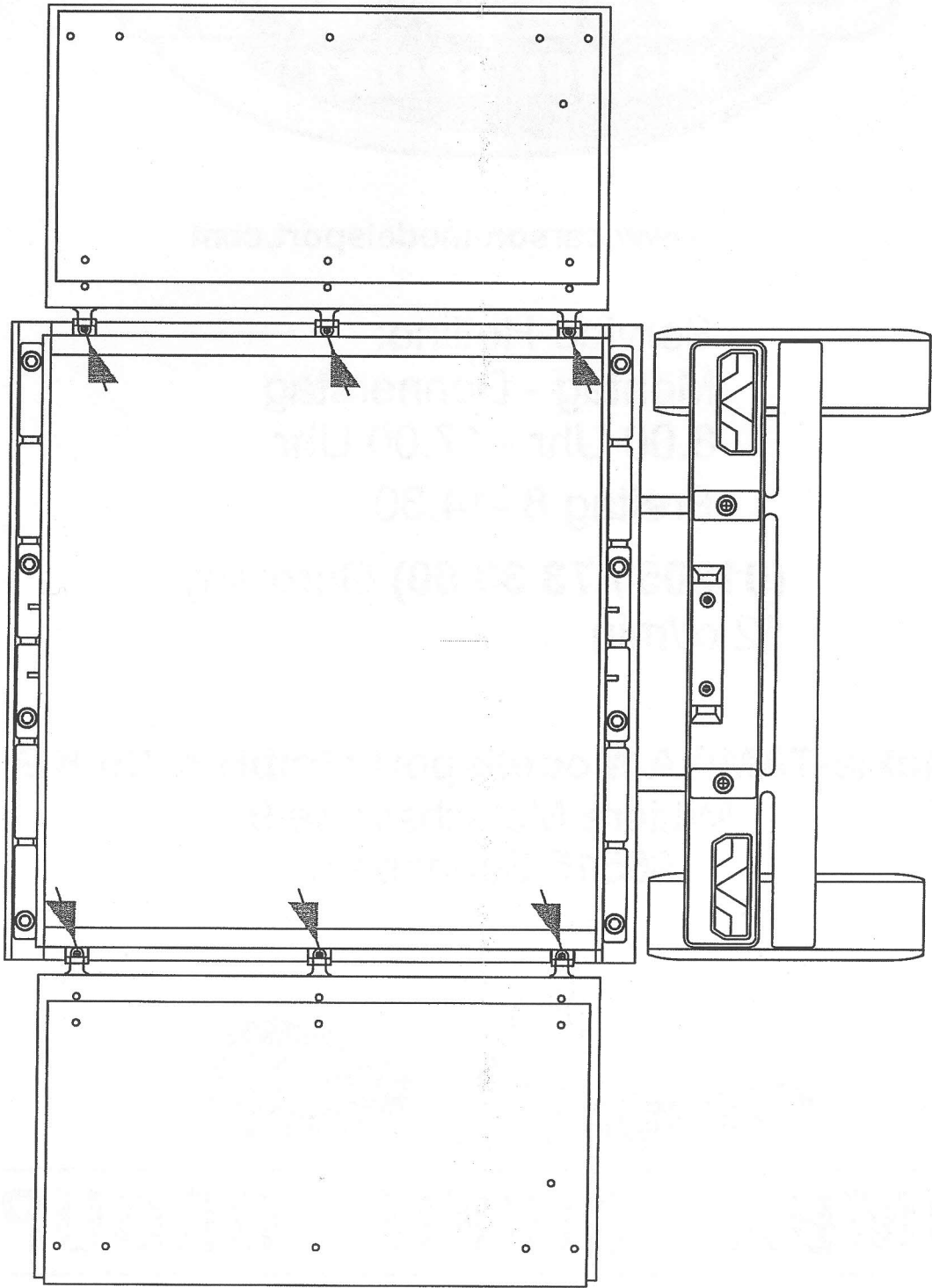
-  G1 13x
-  G2 6x
-  G3 6x
-  G4 4x
-  G5 80x
-  M3 x 6
-  M3 x 8
-  M3
-  M3 x 6

- H**
- M3 x 14**
- H1 2x**
- M3 x 6**
- H2 2x**
- M3 x 16**
- H3 2x**





- 14 6x
- M2 x 6
- 15 6x
- 1 x 10





www.carson-modelsport.com

Service-Hotline:

Montag - Donnerstag

8.00 Uhr - 17.00 Uhr

Freitag 8 - 14.30

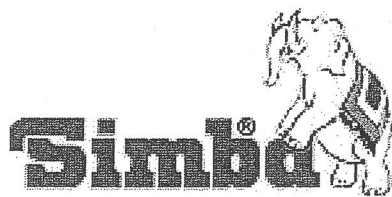
(01805 / 73 33 00) Germany

12 ct/min


Dickie-TAMIYA Modellsport GmbH & Co KG

Mittlere Mutschstraße 9

96515 Sonneberg



SIMBA · DICKIE · GROUP

Eichhorn noris 



Schuco