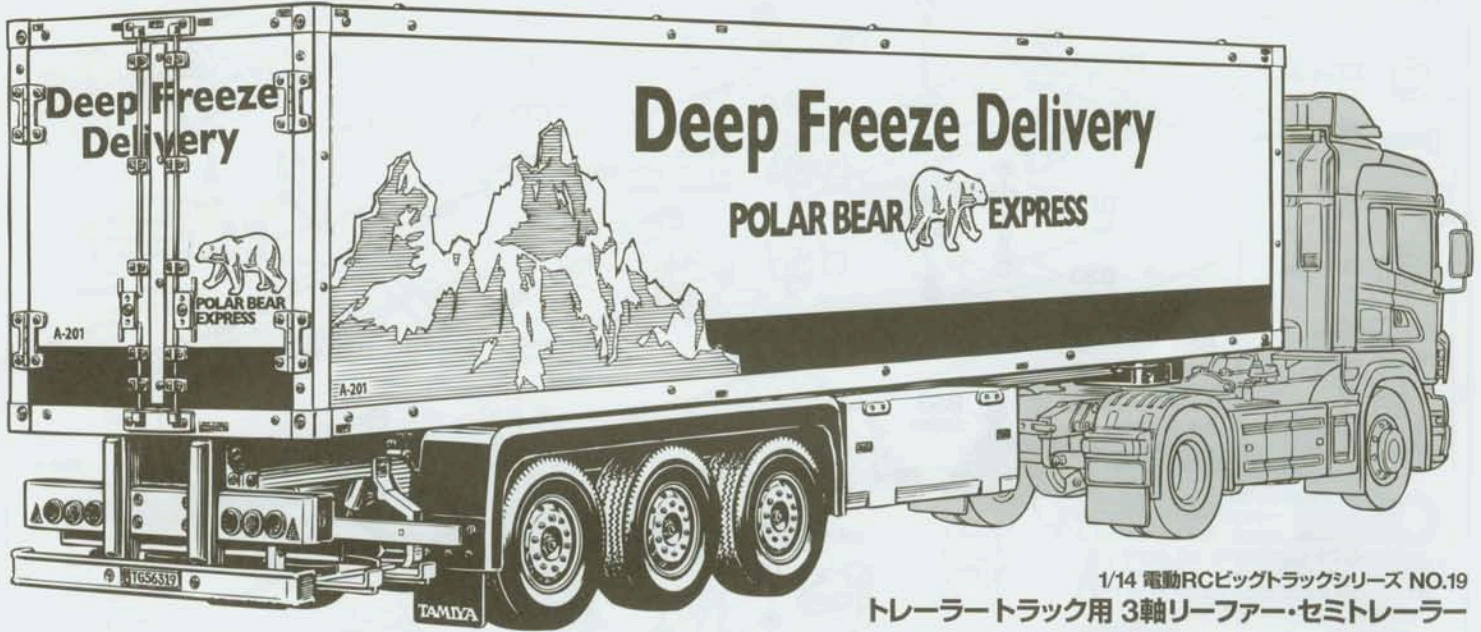


3-AXLE REEFER SEMI-TRAILER for TAMIYA 1/14 SCALE R/C TRACTOR TRUCK



1/14 SCALE R/C TRACTOR TRUCKS SERIES NO.19

※Tractor truck is separately available. ※Product is not a refrigeration device.
※トレーラーヘッドは別にお求めください。※冷却機能はありません。



1/14 電動RCビッグトラックシリーズ NO.19
トレーラートラック用 3軸リーファー・セミトレーラー



作る前にならず
お読みください。
Read before assembly.
Erst lesen - dann bauen.
Lire avant assemblage.

★お買い求めの際、また組み立ての前には必ず内容をお確かめください。万一不良部品、不足部品などありました場合には、お買い求めの販売店にご相談ください。
★小さなビス、ナット類が多く、よく似た形の部品もあります。図をよく見てゆっくり確実に組んでください。金具部品は少し多めに入っています。予備として使ってください。

★Study the instructions thoroughly before assembly.
★There are many small screws, nuts and similar parts. Assemble them carefully referring to the drawings. To prevent trouble and finish the model with good performance, it is necessary to assemble each step exactly as shown.

★Vor Baubeginn die Bauanleitung genau durchlesen.
★Viele kleine Schrauben und Muttern etc. müssen genau der Anleitung nach eingebaut werden. Exaktes Bauen bringt ein gutes Modell mit bester Leistung.

★Assimilez les instructions parfaitement avant l'assemblage.
★Il y a beaucoup de petites vis, d'écrous et de pièces similaires. Les assembler soigneusement en se référant aux dessins. Pour éviter les erreurs suivre les stades du montage dans l'ordre indiqué.

《使用する塗料》 TAMIYA PAINT COLORS / TAMIYA-FARBEN / PEINTURES TAMIYA

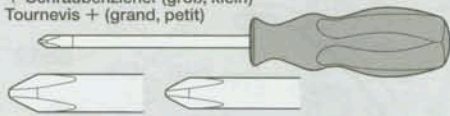
- TS-17 ●アルミシルバー / Gloss aluminum / Alu-Silber / Aluminium brillant
- TS-19 ●メタリックブルー / Metallic blue / Blau-Metallic / Bleu métallisé
- TS-26 ●ビューアホワイト / Pure white / Glanz Weiß / Blanc pur
- TS-29 ●セミグロスブラック / Semi gloss black / Seidenglanz Schwarz / Noir satiné

● 図中は箱絵ボディ色 (TS-26ビューアホワイト) で指示してあります。ボディカラーは車のオーナーになった気分で好きなカラーで塗装するのもよいでしょう。This instruction manual shows TS-26 Pure White as trailer body color. Paint body as you like using Tamiya paints. Diese Bauanleitung zeigt TS-26 Reinweiß als Farbe des Aufliegers. Lackieren Sie den Aufbau mit Tamiya-Farben nach Ihren Vorstellungen. Ce manuel de montage stipule le blanc TS-26 Pure White comme teinte principale. On peut aussi peindre le caisson à son gré en utilisant des peintures Tamiya.

《用意する工具》

TOOLS RECOMMENDED
BENÖTIGTE WERKZEUGE
OUTILLAGE

- +ドライバー (大、小)
- + Screwdriver (large, small)
- + Schraubenzieher (groß, klein)
- Tournevis + (grand, petit)



クラフトナイフ
Modeling knife
Modellbaumesser
Couteau de modéliste



- ピンバイス (ドリル刃1mm)
- Pin vise (1mm drill bit)
- Schraubstock (1mm Spiralbohrer)
- Outil à percer (1mm de diamètre)

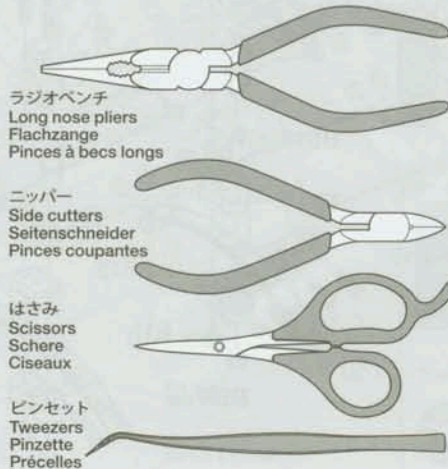


ラジオペンチ
Long nose pliers
Flachzange
Pincès à becs longs

ニッパー
Side cutters
Seitenschneider
Pincès coupantes

はさみ
Scissors
Schere
Ciseaux

ピンセット
Tweezers
Pinzette
Précettes



プラスチックモデル用接着剤
Plastic cement
Plastikkleber
Colle plastique



瞬間接着剤 (タイヤ用)
Instant cement
Sekundenkleber
Colle rapide



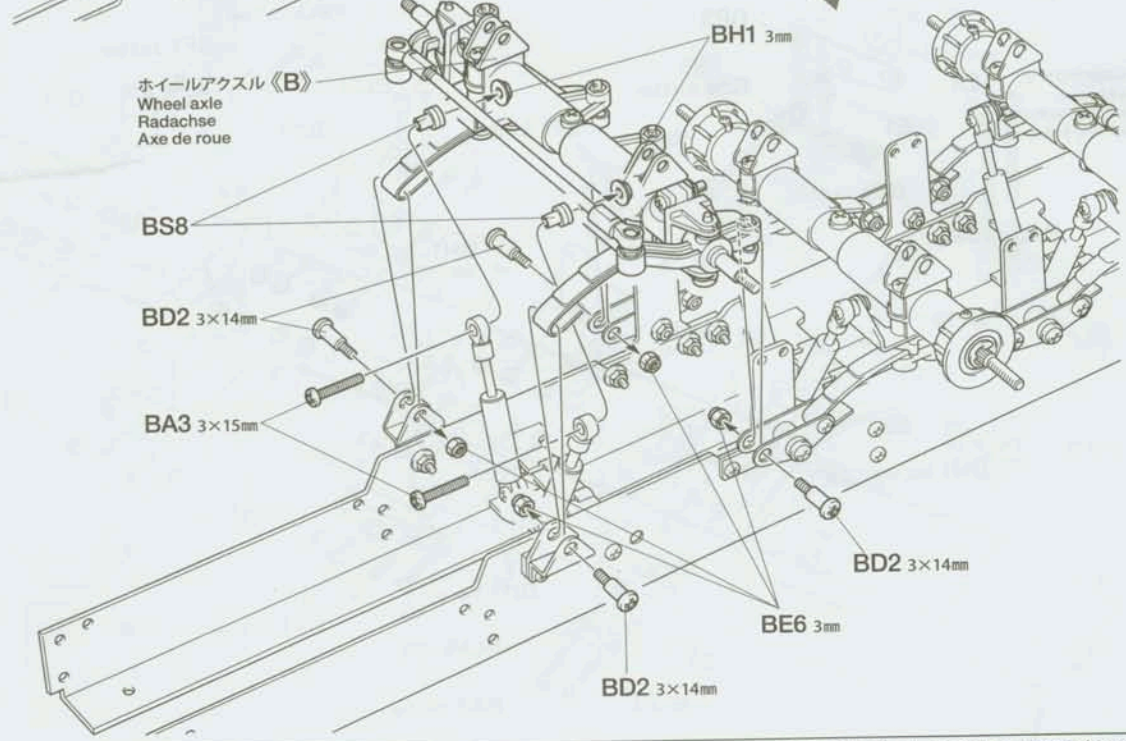
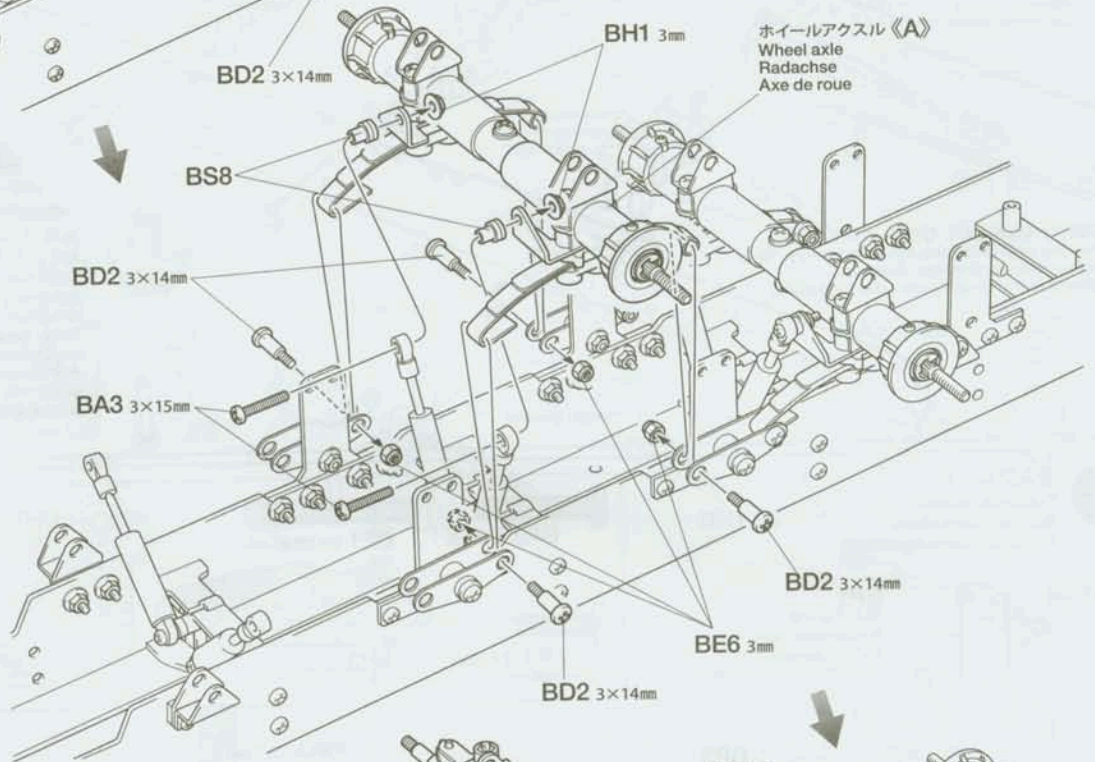
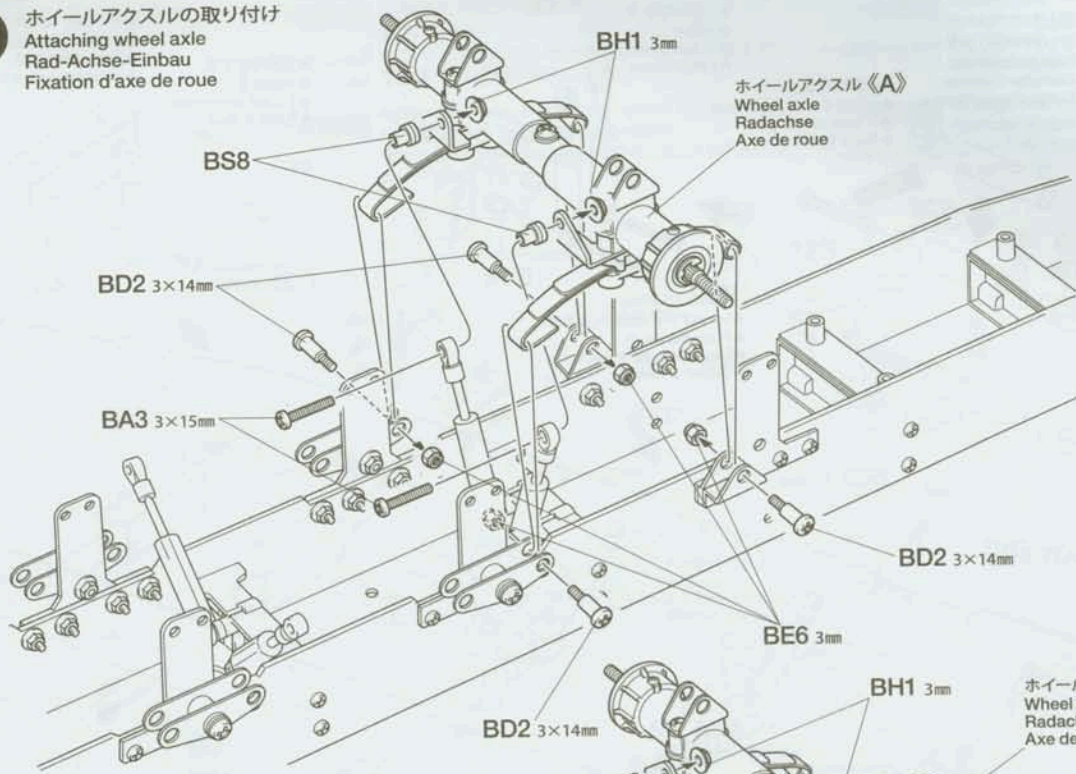
タミヤネジ止め剤
Tamiya Liquid Thread Lock
TAMIYA-Schraubensicherungsmittel
Frein-fillet Tamiya



★この他に、ヤスリや柔らかい布があると便利です。
★File and soft cloth will also assist in construction.
★Hilfreich für den Zusammenbau können sein:
Feile, weiches Tuch.
★Des limes et un chiffon doux seront également utiles.

5

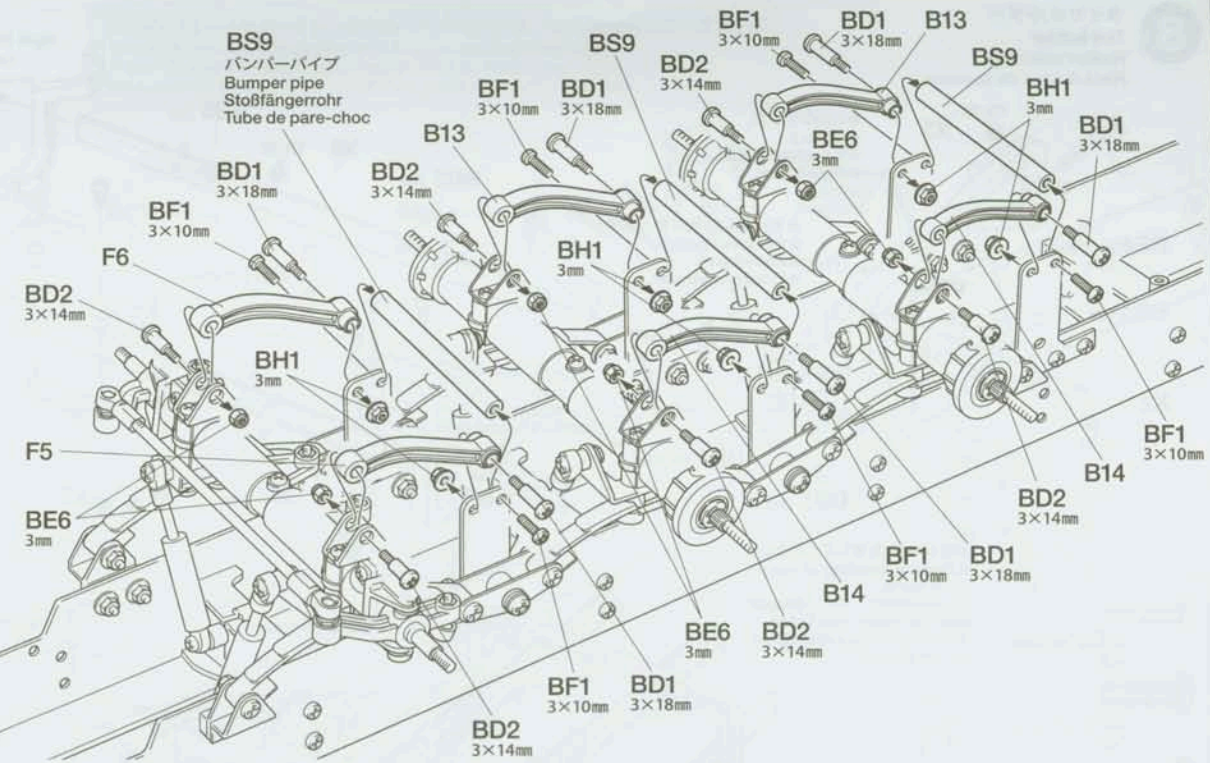
ホイールアックスの取り付け
 Attaching wheel axle
 Rad-Achse-Einbau
 Fixation d'axe de roue



-  BA3 3×15mm
×6
-  BD2 3×14mm
×12
-  BE6 3mm
×12
-  BH1 3mm
×6
-  BS8
×6

6 アクスルアーム
Axle arm
Achse-Arm
Bras d'essieu

- BD1** 3×18mm
×6
- BD2** 3×14mm
×6
- BF1** 3×10mm
×6
- BE6** 3mm
×6
- BH1** 3mm
×6

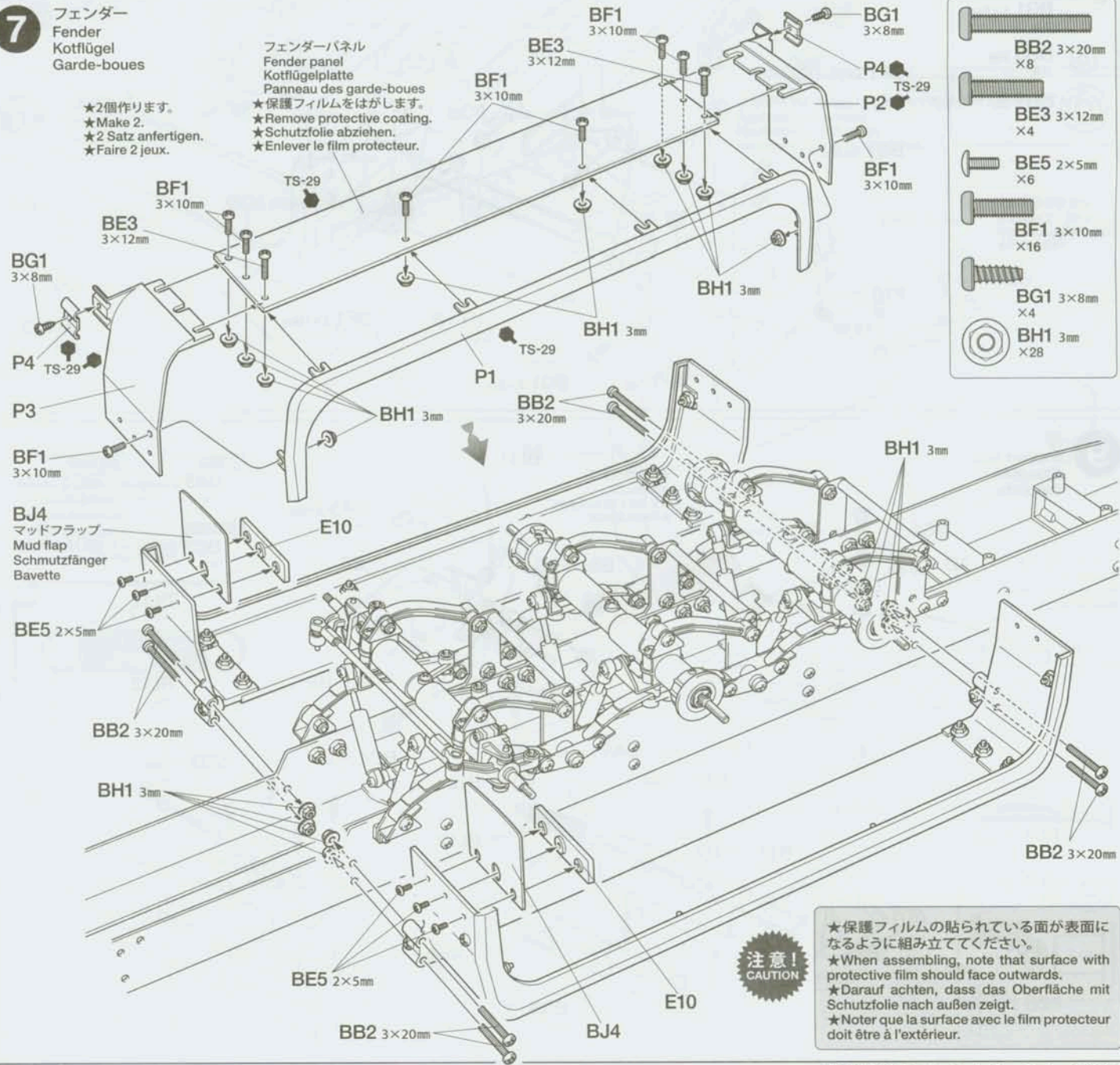


7 フェンダー
Fender
Kotflügel
Garde-boues

- ★2個作ります。
- ★Make 2.
- ★2 Satz anfertigen.
- ★Faire 2 jeux.

- フェンダーパネル
Fender panel
Kotflügelplatte
Panneau des garde-boues
- ★保護フィルムをはがします。
 - ★Remove protective coating.
 - ★Schutzfolie abziehen.
 - ★Enlever le film protecteur.

- BB2** 3×20mm
×8
- BE3** 3×12mm
×4
- BE5** 2×5mm
×6
- BF1** 3×10mm
×16
- BG1** 3×8mm
×4
- BH1** 3mm
×28

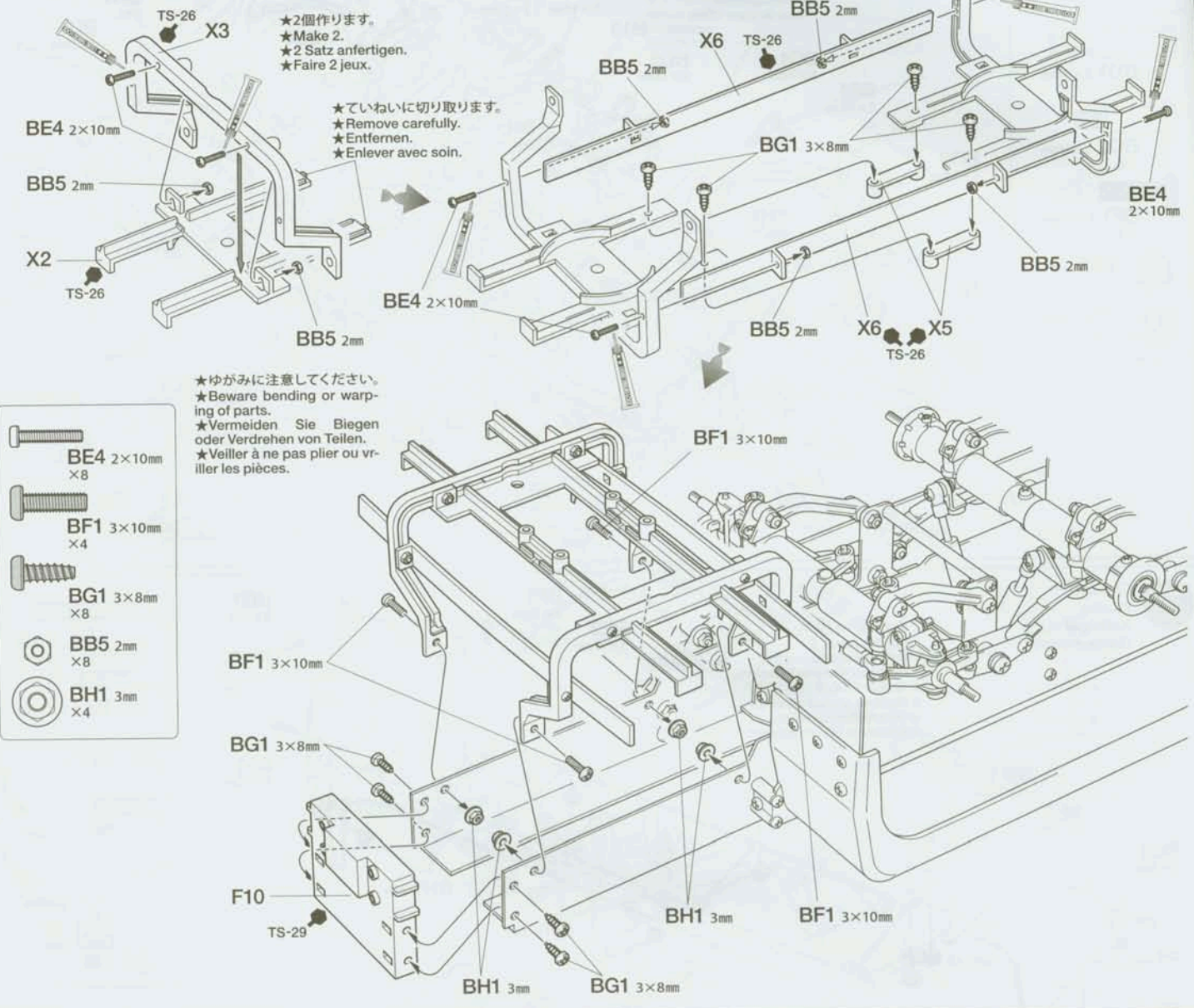


注意!
CAUTION

★保護フィルムの貼られている面が表面になるように組み立ててください。
★When assembling, note that surface with protective film should face outwards.
★Darauf achten, dass das Oberfläche mit Schutzfolie nach außen zeigt.
★Noter que la surface avec le film protecteur doit être à l'extérieur.

8

タイヤホルダー
Tire holder
Reifenhalterung
Rack à roue de secours



★2個作ります。
★Make 2.
★2 Satz anfertigen.
★Faire 2 jeux.

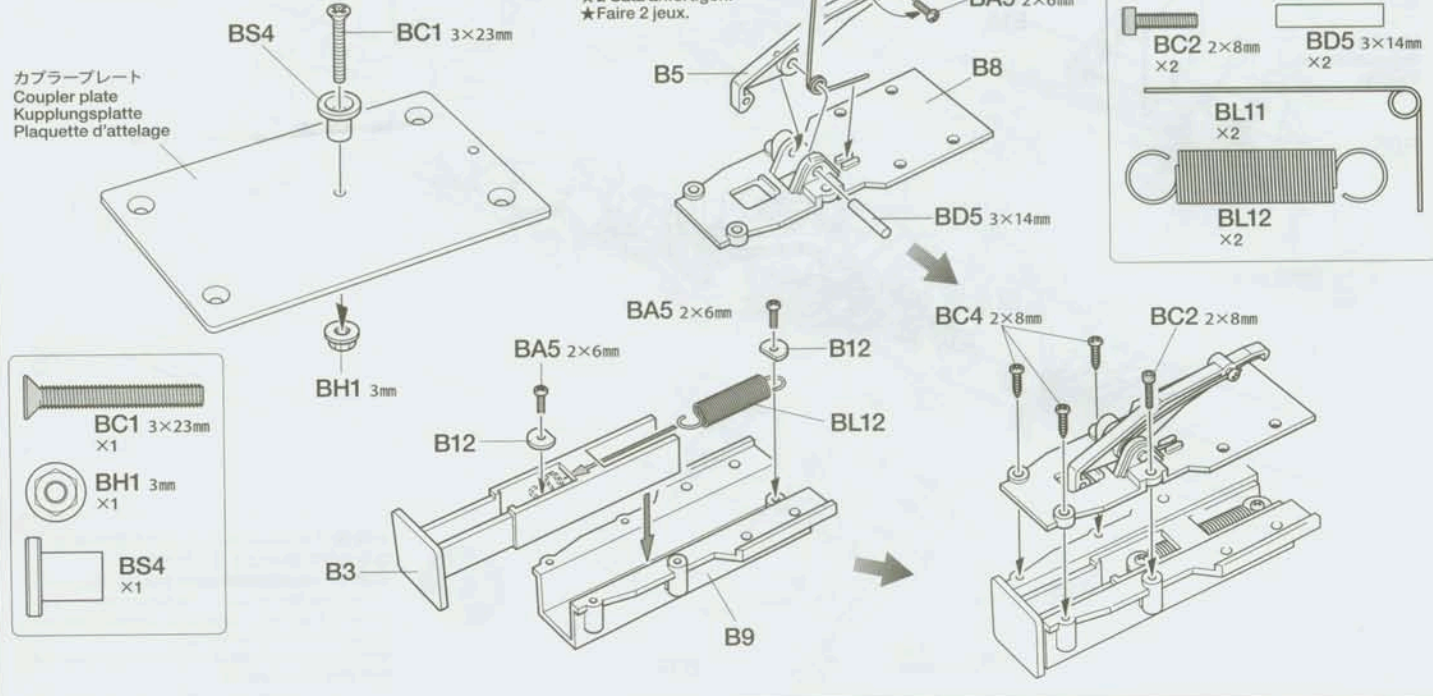
★ていねいに切り取ります。
★Remove carefully.
★Entfernen.
★Enlever avec soin.

★ゆがみに注意してください。
★Beware bending or warping of parts.
★Vermeiden Sie Biegen oder Verdrehen von Teilen.
★Veiller à ne pas plier ou vriller les pièces.

- BE4 2×10mm
×8
- BF1 3×10mm
×4
- BG1 3×8mm
×8
- BB5 2mm
×8
- BH1 3mm
×4

9

脚
Support legs
Standfüße
Supports



★2個作ります。
★Make 2.
★2 Satz anfertigen.
★Faire 2 jeux.

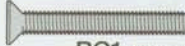


カブラープレート
Coupler plate
Kupplungsplatte
Plaque d'attelage

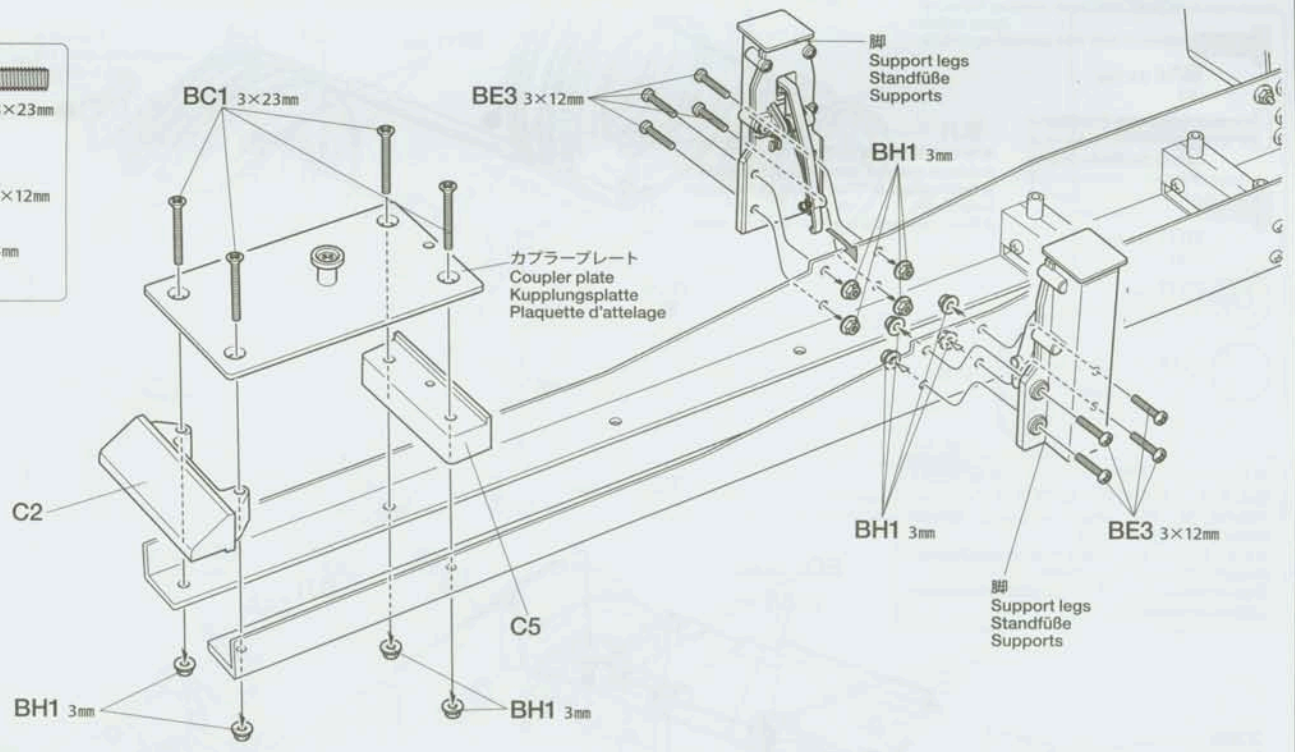
- BC1 3×23mm
×1
- BH1 3mm
×1
- BS4
×1

- BA5 2×6mm
×6
- BC4 2×8mm
×6
- BC2 2×8mm
×2
- BD5 3×14mm
×2
- BL11
×2
- BL12
×2

10 脚の取り付け
Attaching support legs
Standfüße-Einbau
Fixation du supports

※TROP.5オートサポートレッグを取り付けるときは、P17を参考にしてください。
※Refer to P17 when installing 56505 Motorized Support Legs.
※Zum Einbau der 56505 motorbetriebenen Abstellstützen S17 beachten.
※Se reporter page 17 pour installer les pieds supports motorisés.


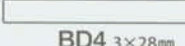

-  **BC1** 3×23mm
×4
-  **BE3** 3×12mm
×8
-  **BH1** 3mm
×12



11 工具箱
Tool case
Werkzeugkasten
Boîte à outils

★2個作ります。
★Make 2.
★2 Satz anfertigen.
★Faire 2 jeux.

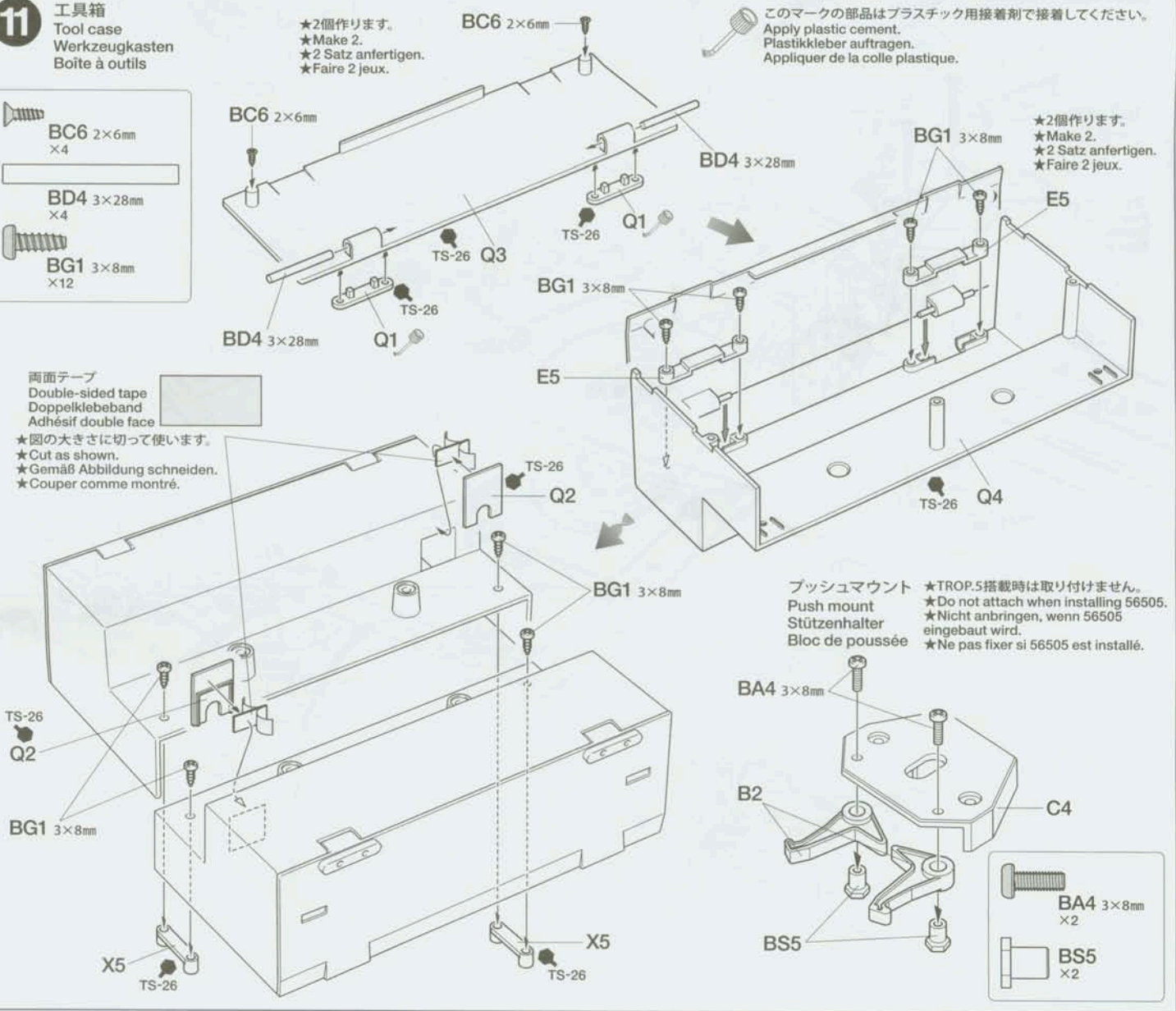
このマークの部品はプラスチック用接着剤で接着してください。
Apply plastic cement.
Plastikkleber auftragen.
Appliquer de la colle plastique.

-  **BC6** 2×6mm
×4
-  **BD4** 3×28mm
×4
-  **BG1** 3×8mm
×12

★2個作ります。
★Make 2.
★2 Satz anfertigen.
★Faire 2 jeux.



両面テープ
Double-sided tape
Doppelklebeband
Adhésif double face

★図の大きさに切って使います。
★Cut as shown.
★Gemäß Abbildung schneiden.
★Couper comme montré.



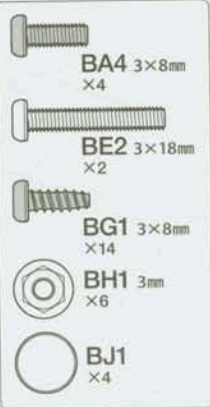
押しマウント
Push mount
Stützenhalter
Bloc de poussée

★TROP.5搭載時は取り付けません。
★Do not attach when installing 56505.
★Nicht anbringen, wenn 56505 eingebaut wird.
★Ne pas fixer si 56505 est installé.

-  **BA4** 3×8mm
×2
-  **BS5**
×2

12

工具箱の取り付け
Attaching tool case
Werkzeugkasten-Einbau
Fixation de la boîte à outils



BJ1
★磁石は瞬間接着剤で取り付けます。
★Attach magnet using instant cement.
★Den Magnet mit Sekundenkleber befestigen.
★Fixer l'aimant à la colle cyanoacrylate.

※TROP.5オートサポートレッグを取り付けるときは、P17を参考にしてください。
※Refer to P17 when installing 56505 Motorized Support Legs.
※Zum Einbau der 56505 motorbetriebenen Abstellstützen S17 beachten.
※Se reporter page 17 pour installer les pieds supports motorisés.

工具箱
Tool case
Werkzeugkasten
Boîte à outils

BE2 3×18mm

プッシュマウント
Push mount
Stützenhalter
Bloc de poussée

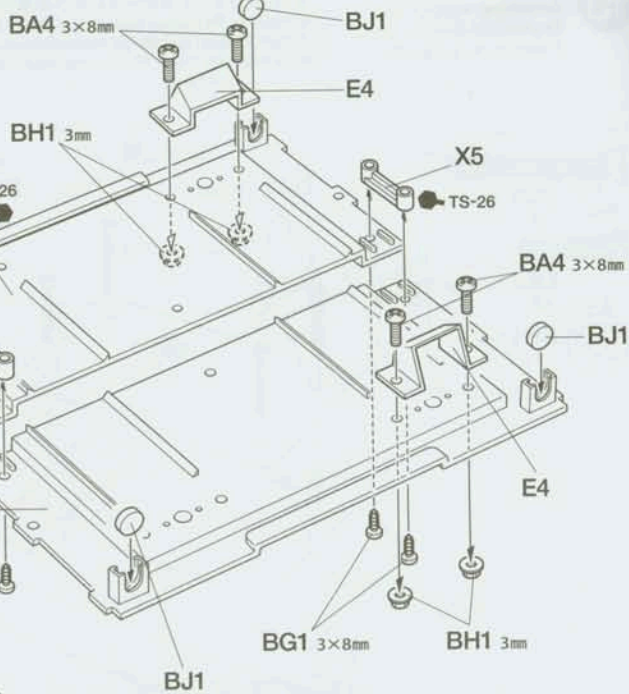
BH1 3mm

BG1 3×8mm

TS-26 ×4

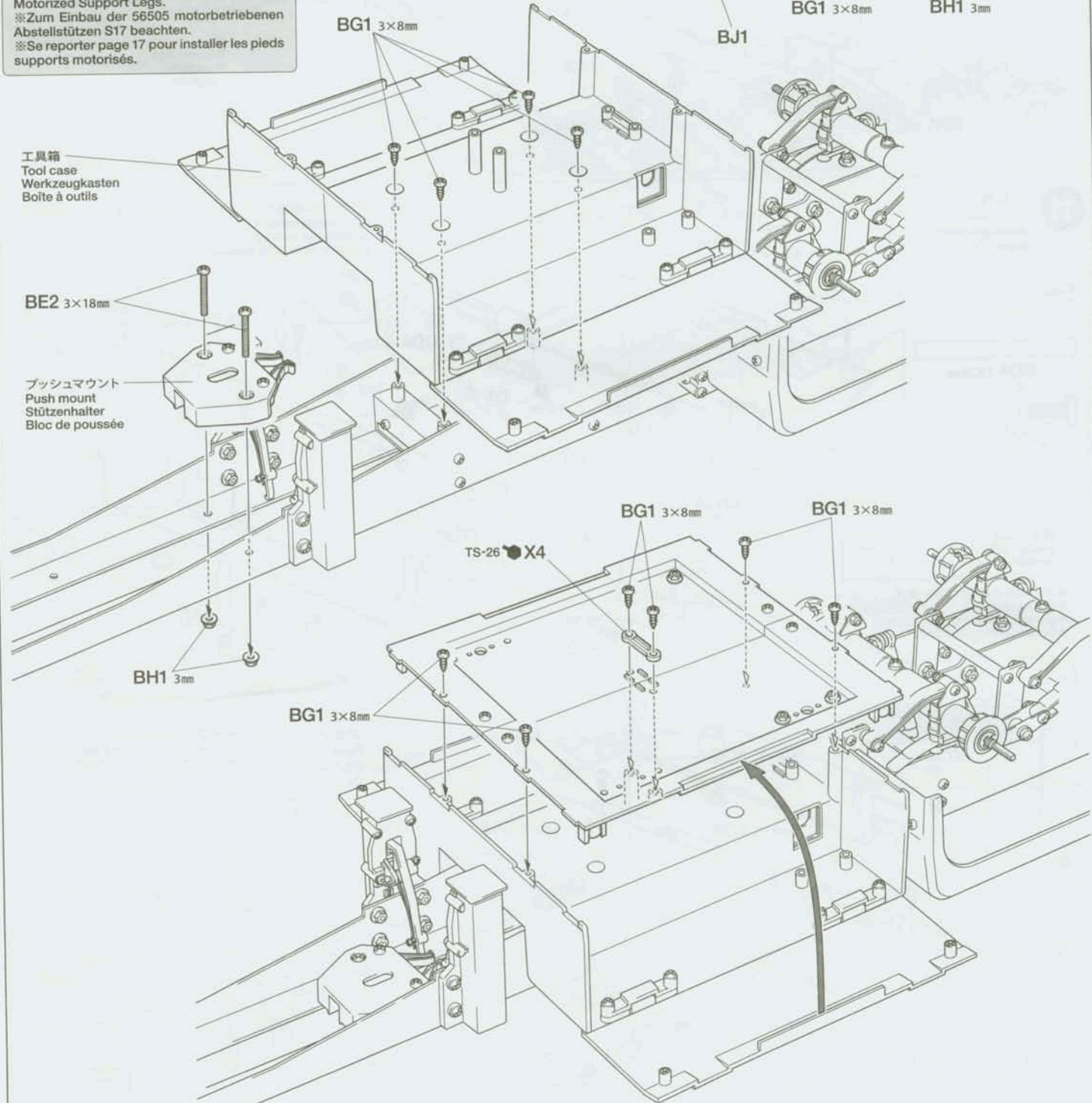
BG1 3×8mm

BG1 3×8mm



BG1 3×8mm

BJ1



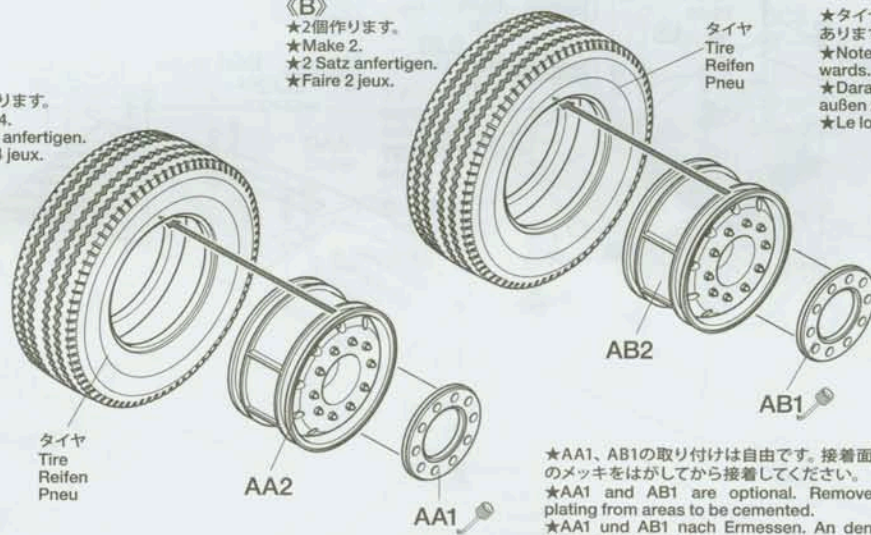
13 ホイール
Wheel
Rad
Roue

《A》
★4個作ります。
★Make 4.
★4 Satz anfertigen.
★Faire 4 jeux.

《B》
★2個作ります。
★Make 2.
★2 Satz anfertigen.
★Faire 2 jeux.

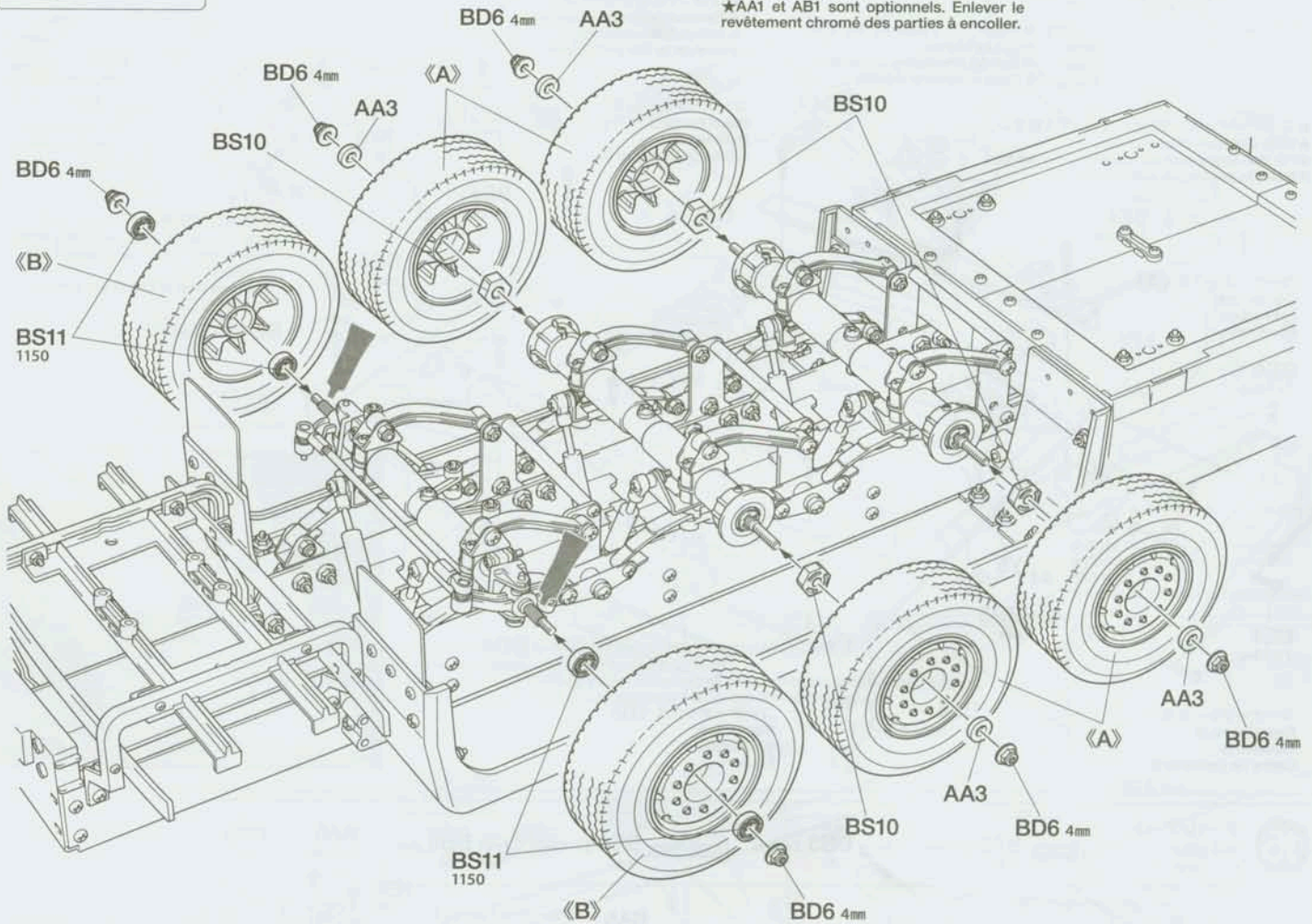
★タイヤはTAMIYAのロゴがある側と、ない側があります。どちらか選んで取り付けてください。
★Note that TAMIYA logo should face outwards.
★Darauf achten, dass das TAMIYA-Logo nach außen zeigt.
★Le logo Tamiya doit être à l'extérieur.

-  BD6 4mm
×6
-  BS10
×4
-  BS11 1150
×4



★瞬間接着剤をながし込み、ホイールとタイヤを接着します。
★Apply instant cement.
★Sekundenkleber auftragen.
★Appliquer de la colle rapide (cyanoacrylate).

★AA1、AB1の取り付けは自由です。接着面のメッキをはがしてから接着してください。
★AA1 and AB1 are optional. Remove plating from areas to be cemented.
★AA1 und AB1 nach Ermessen. An den Klebestellen muß die Chromschicht abgeschabt werden.
★AA1 et AB1 sont optionnels. Enlever le revêtement chromé des parties à encoller.



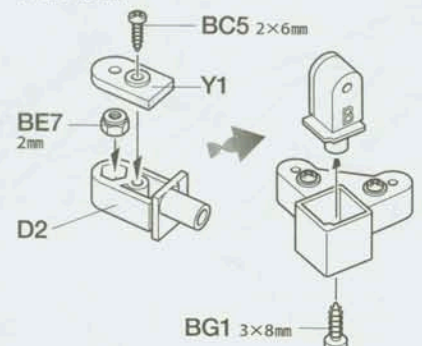
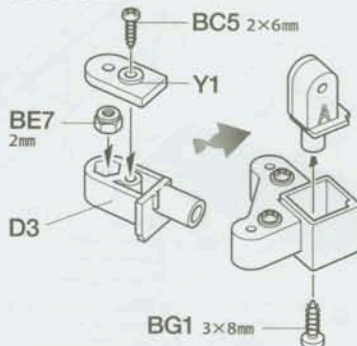
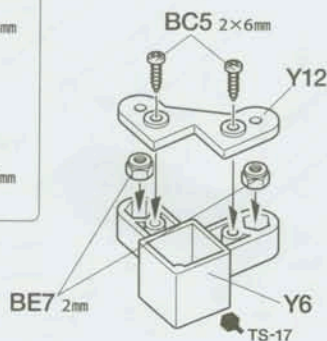
14 コーナーボックス
Corner box
Eckkasten
Equerre

《A》
★8個作ります。
★Make 8.
★8 Satz anfertigen.
★Faire 8 jeux.

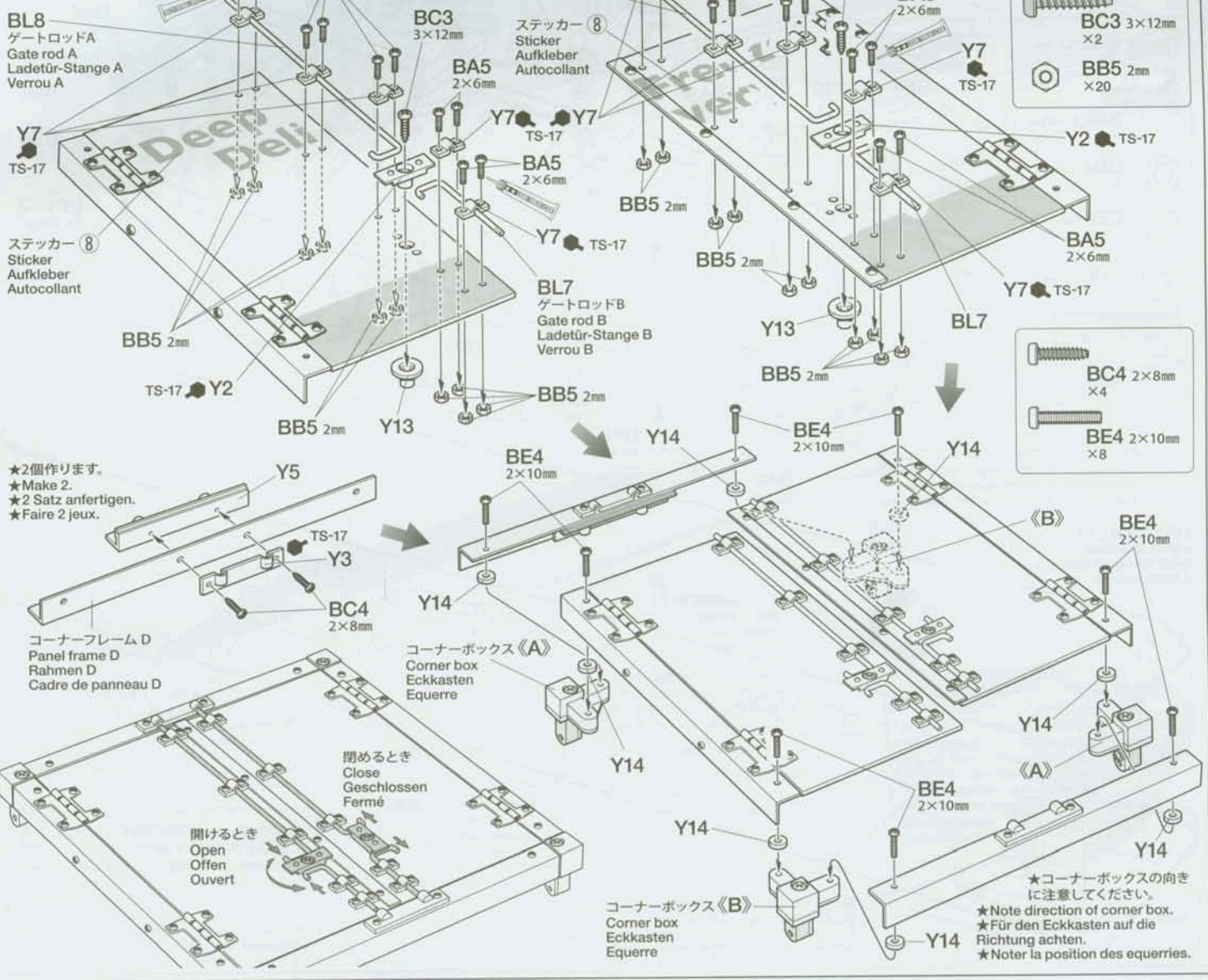
《B》
★4個作ります。
★Make 4.
★4 Satz anfertigen.
★Faire 4 jeux.

《B》
★4個作ります。
★Make 4.
★4 Satz anfertigen.
★Faire 4 jeux.

-  BC5 2×6mm
×24
-  BE7 2mm
×24
-  BG1 3×8mm
×8

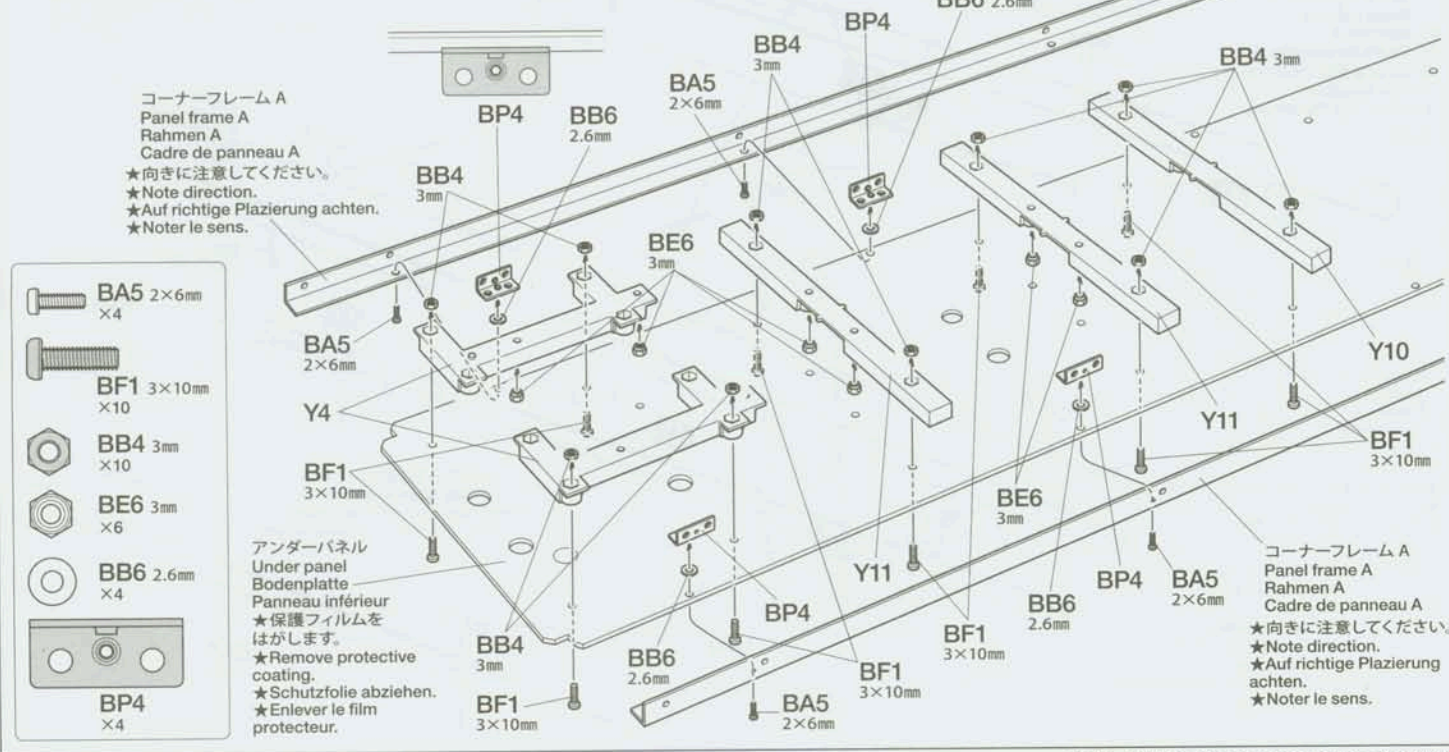


17 テールゲート
Tail gate
Hecktor
Portes arriere

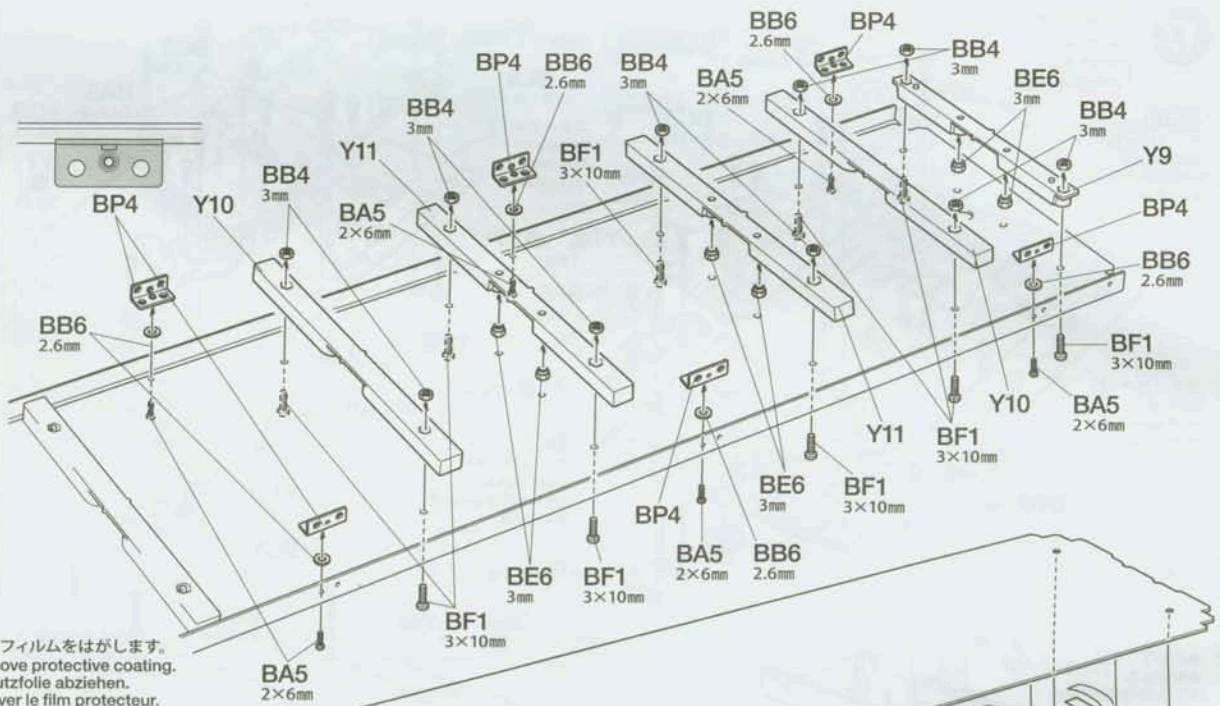


18 アンダーパネル
Under panel
Bodenplatte
Panneau inférieur

★コーナースタックを取り付けるBA5は荷台全体を組み上げてからしっかりと締め込みます。
★Assemble under panel and firmly screw in BA5 last to fix panel frame.
★Die Bodenplatte zusammenbauen und zuletzt BA5 zur Fixierung des Plattenrahmens fest einschrauben.
★Assembler le panneau inférieur et visser BA5 en dernier pour fixer le cadre de panneau.

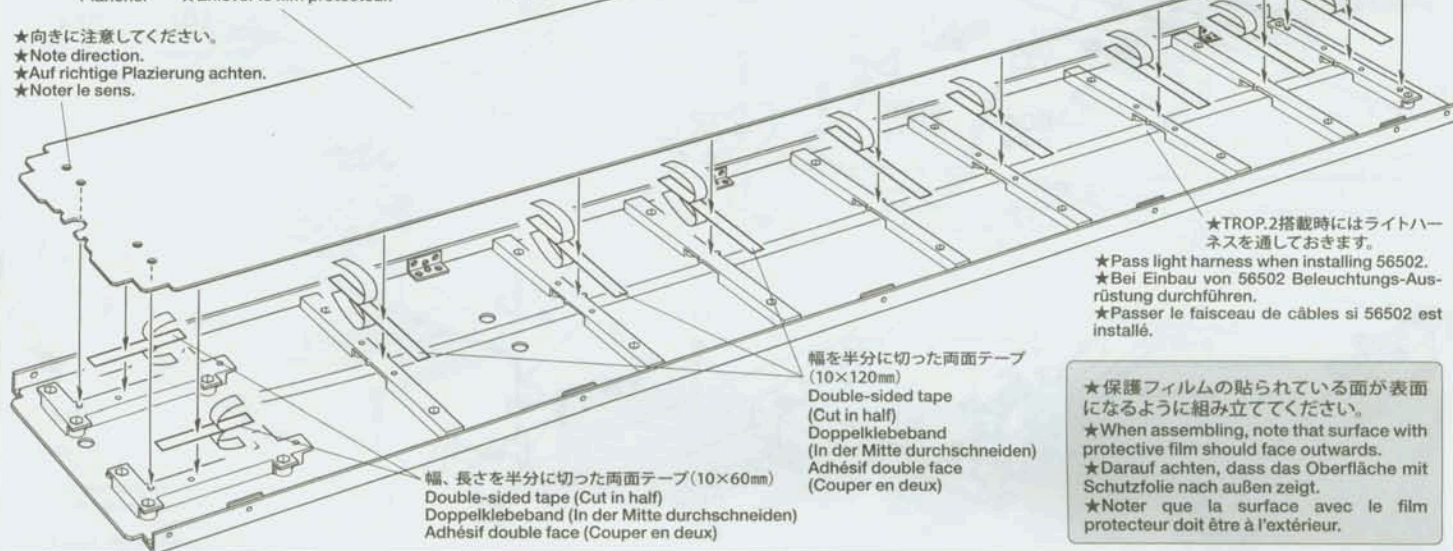


19 床板
Floor panel
Bodenblech
Plancher



床板 ★保護フィルムをはがします。
Floor panel ★Remove protective coating.
Bodenblech ★Schutzfolie abziehen.
Plancher ★Enlever le film protecteur.

★向きに注意してください。
★Note direction.
★Auf richtige Platzierung achten.
★Noter le sens.



★TROP.2搭載時にはライトハーネスを通しておきます。
★Pass light harness when installing 56502.
★Bei Einbau von 56502 Beleuchtungs-Ausrüstung durchführen.
★Passer le faisceau de câbles si 56502 est installé.

★保護フィルムの貼られている面が表面になるように組み立ててください。
★When assembling, note that surface with protective film should face outwards.
★Darauf achten, dass das Oberfläche mit Schutzfolie nach außen zeigt.
★Noter que la surface avec le film protecteur doit être à l'extérieur.

20 アッパーパネル
Upper panel
Obere Abdeckung
Panneau supérieur

コーナーフレーム A
Panel frame A
Rahmen A
Cadre de panneau A

★向きに注意してください。
★Note direction.
★Auf richtige Platzierung achten.
★Noter le sens.

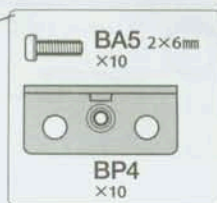
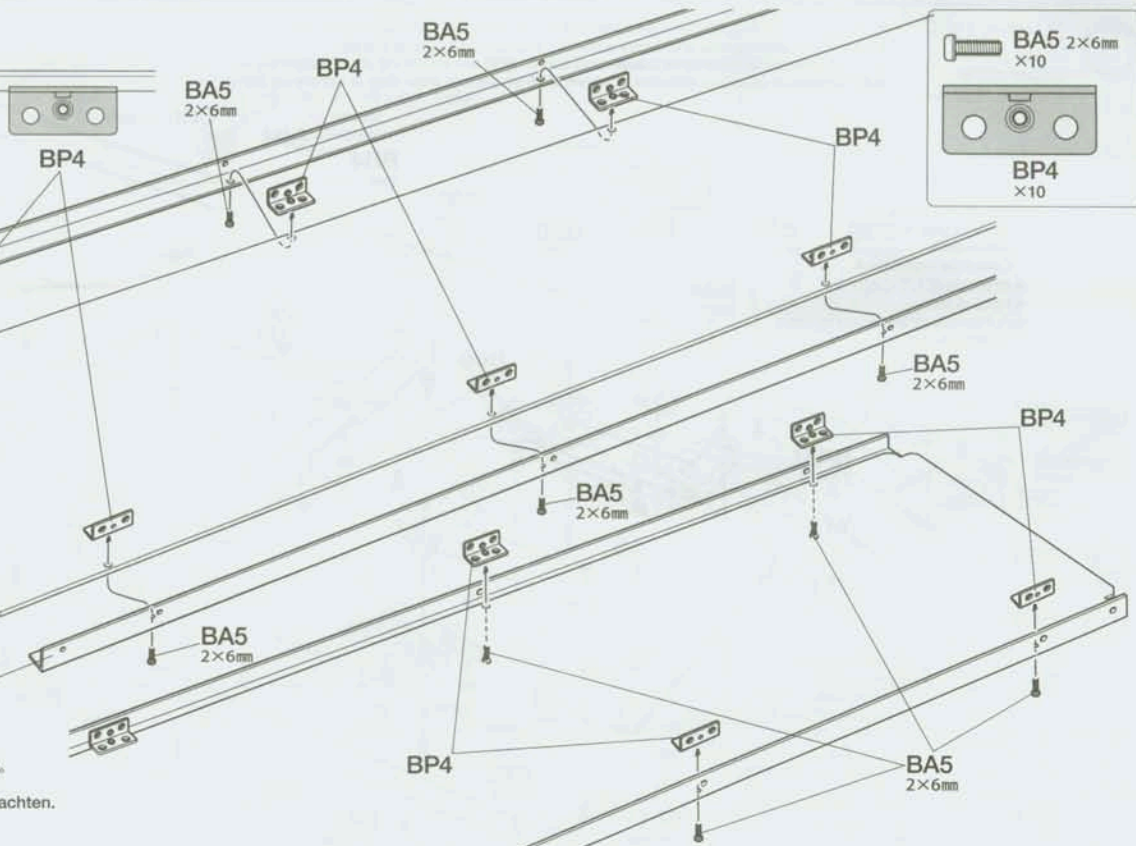
BA5 2×6mm

パネル A
Panel A
Panneel A
Panneau A

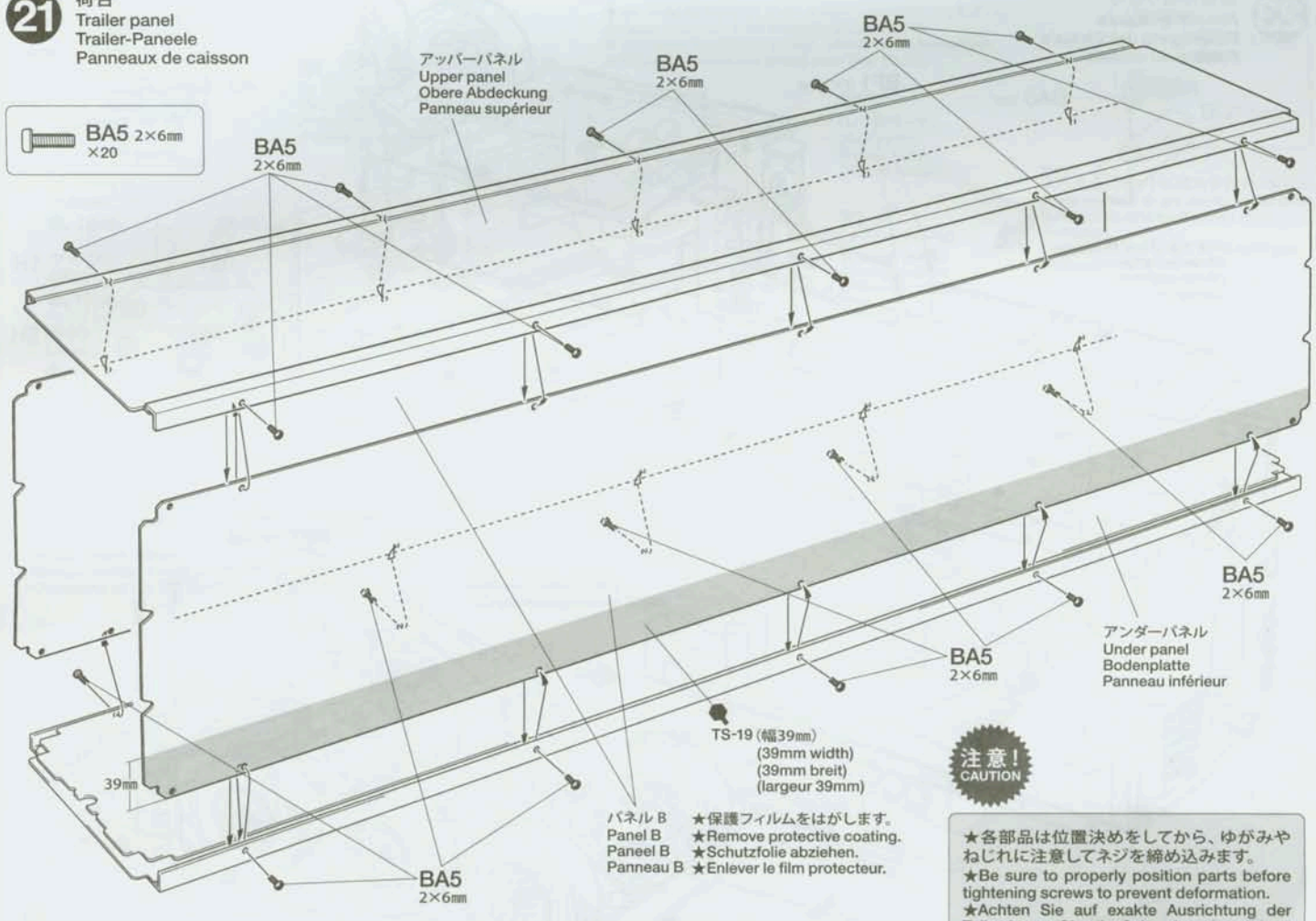
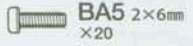
★保護フィルムをはがします。
★Remove protective coating.
★Schutzfolie abziehen.
★Enlever le film protecteur.

コーナーフレーム A
Panel frame A
Rahmen A
Cadre de panneau A

★向きに注意してください。
★Note direction.
★Auf richtige Platzierung achten.
★Noter le sens.



21 荷台
Trailer panel
Trailer-Paneele
Panneaux de caisson

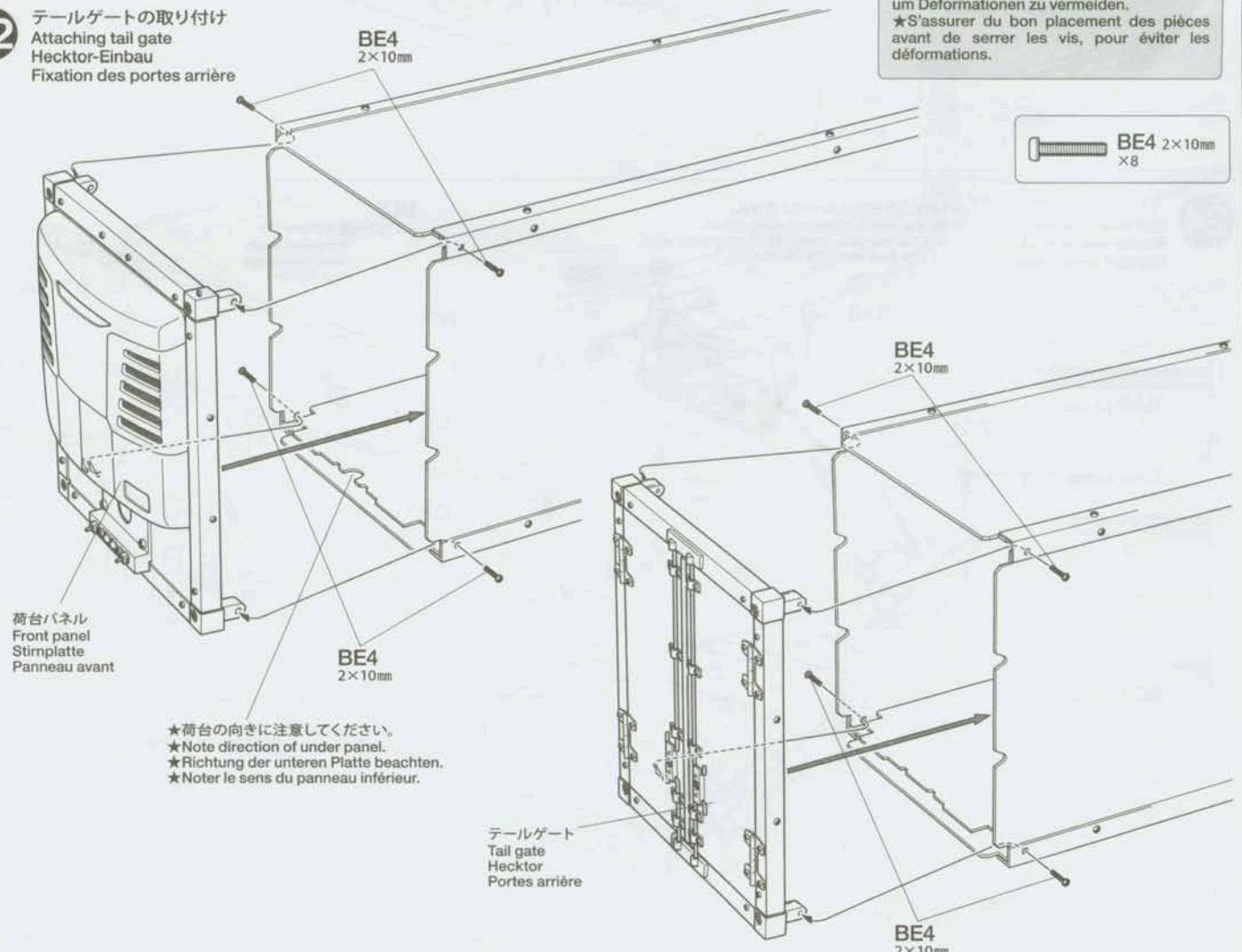


- パネル B
Panel B
Paneel B
Panneau B
- ★保護フィルムをはがします。
 - ★Remove protective coating.
 - ★Schutzfolie abziehen.
 - ★Enlever le film protecteur.

注意!
CAUTION

★各部品は位置決めをしてから、ゆがみやねじれに注意してネジを締め込みます。
★Be sure to properly position parts before tightening screws to prevent deformation.
★Achten Sie auf exakte Ausrichtung der Teile, bevor Sie die Schrauben festziehen, um Deformationen zu vermeiden.
★S'assurer du bon placement des pièces avant de serrer les vis, pour éviter les déformations.

22 テールゲートの取り付け
Attaching tail gate
Hecktor-Einbau
Fixation des portes arrière

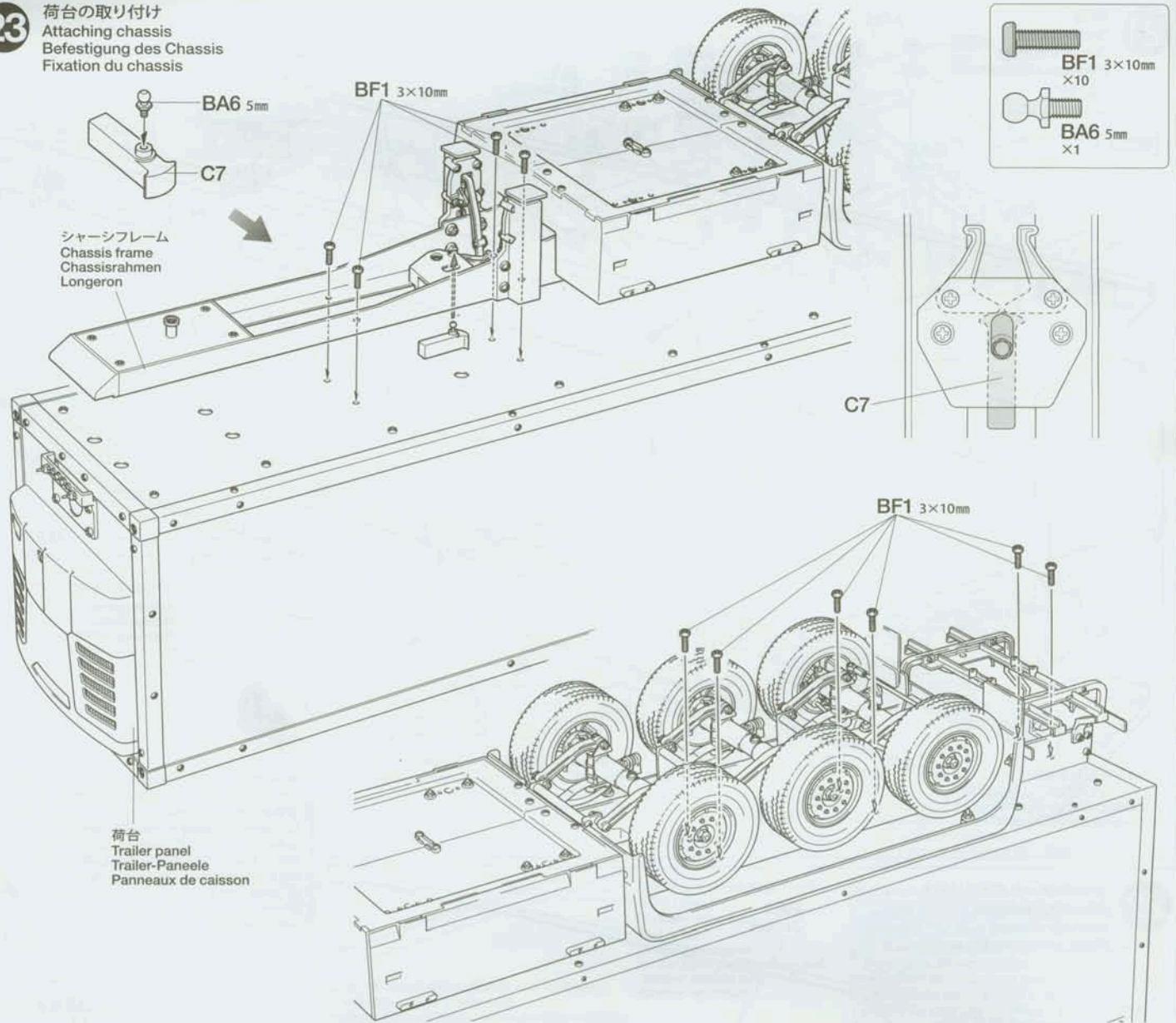


- ★荷台の向きに注意してください。
- ★Note direction of under panel.
- ★Richtung der unteren Platte beachten.
- ★Noter le sens du panneau inférieur.

テールゲート
Tail gate
Hecktor
Portes arrière

23

荷台の取り付け
Attaching chassis
Befestigung des Chassis
Fixation du chassis

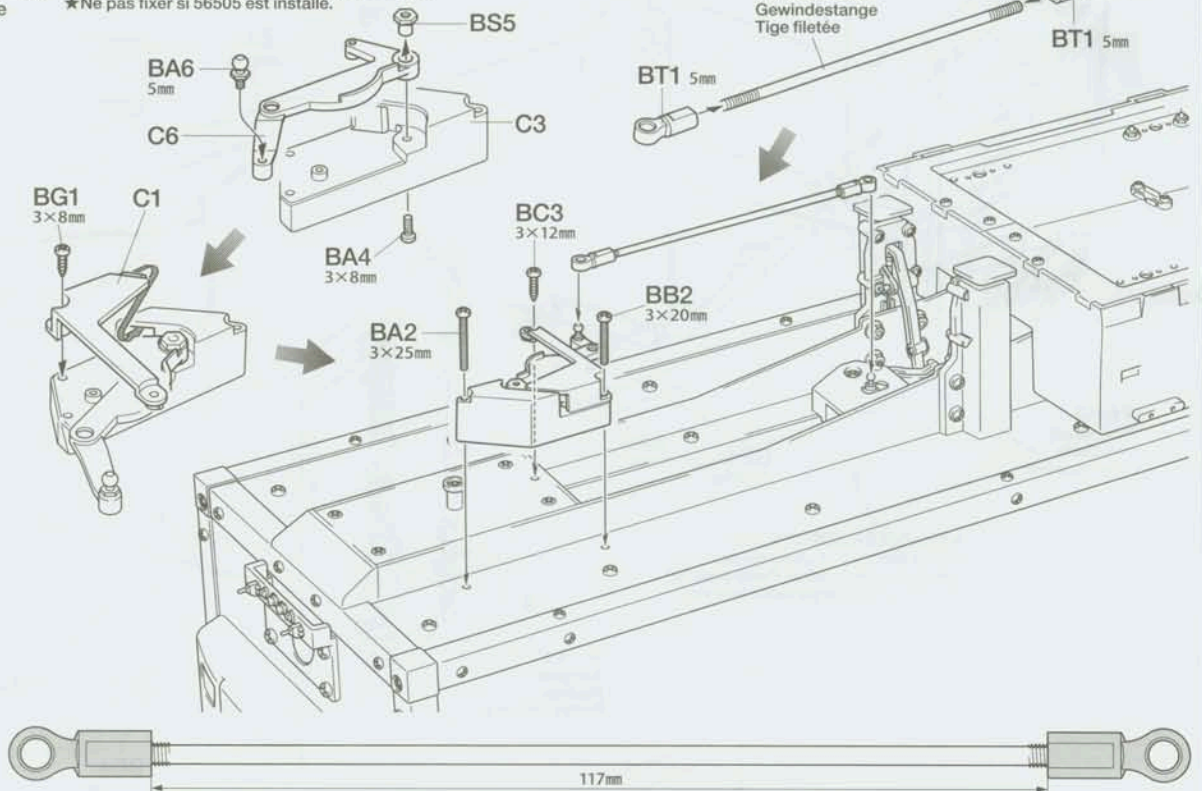
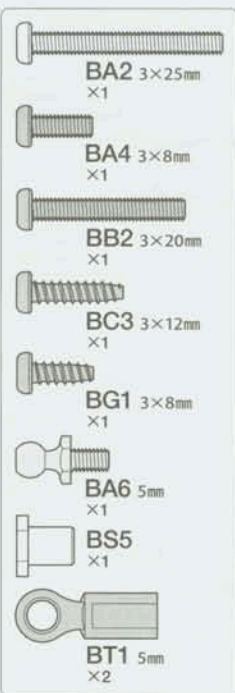


24

リトラクタブルサポート
Retractable support
Einziehbare Abstützung
Support retractable

★TROP.5搭載時は取り付けません。
★Do not attach when installing 56505.
★Nicht anbringen, wenn 56505 eingebaut wird.
★Ne pas fixer si 56505 est installé.

BL5
3x132mm両ネジシャフト
Threaded shaft
Gewindestange
Tige filetée



25 バンパー
Bumper
Stoßfänger
Pare-chocs

★ナンバープレートH1, H2はどちらか選んで取り付けてください。
★Select either H1 or H2.
★H1 oder H2 auswählen.
★Choisir soit H1 ou H2.

H1 (ヨーロッパ)
(Europe)
● TS-26

H2 (アメリカ)
(USA)
● TS-26

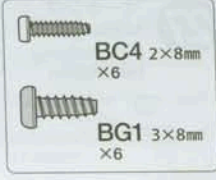
H2 (日本)
(Japan)
● グリーン
X-5 Green
Grün
Vert

※右側ウインカーライト
(TROP.2)
※Blinker (right) 56502
※Blinker (rechts) 56502
※Clignotant (droit) 56502

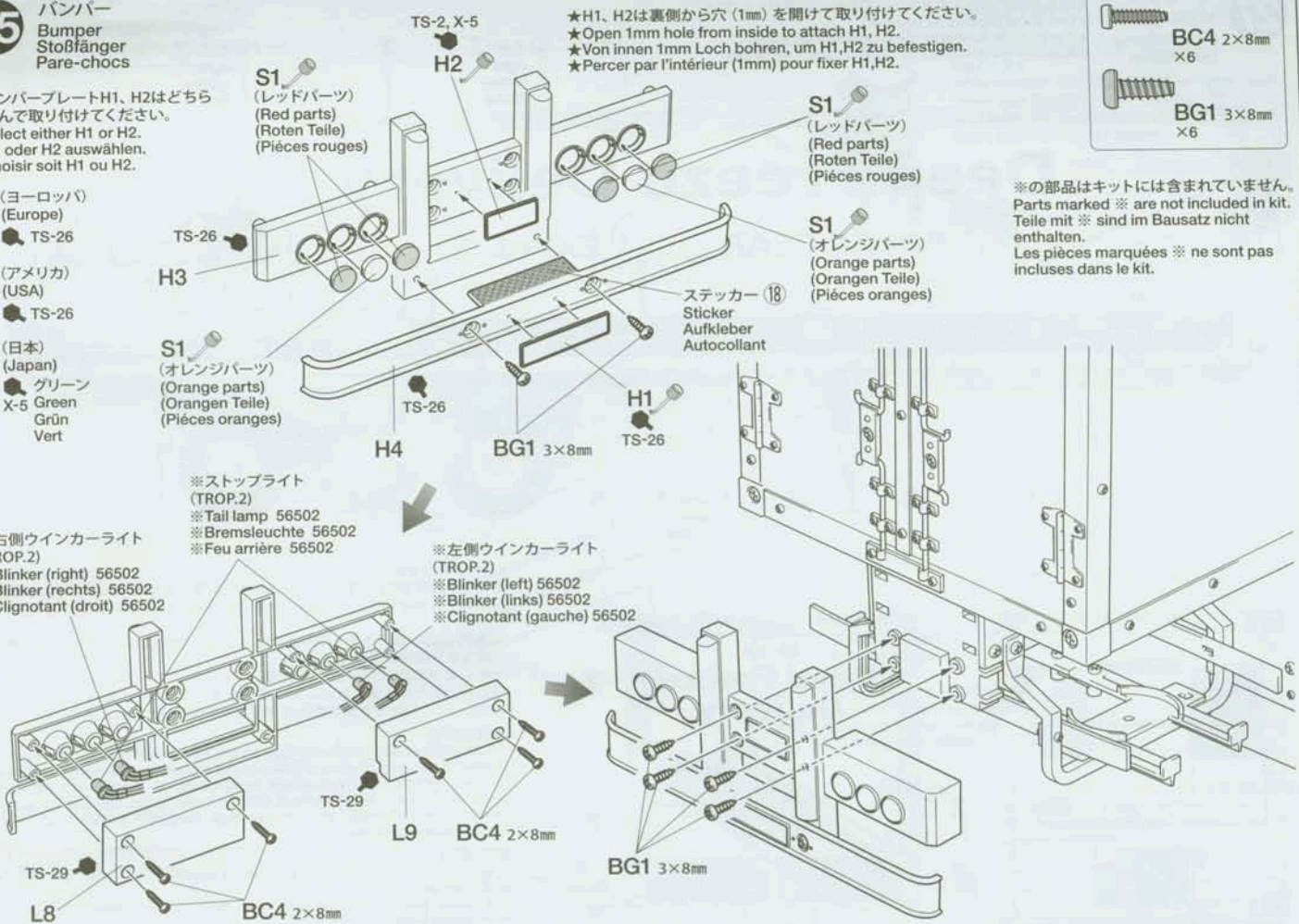
※ストップライト
(TROP.2)
※Tail lamp 56502
※Bremsleuchte 56502
※Feu arrière 56502

※左側ウインカーライト
(TROP.2)
※Blinker (left) 56502
※Blinker (links) 56502
※Clignotant (gauche) 56502

★H1, H2は裏側から穴(1mm)を開けて取り付けてください。
★Open 1mm hole from inside to attach H1, H2.
★Von innen 1mm Loch bohren, um H1, H2 zu befestigen.
★Percer par l'intérieur (1mm) pour fixer H1, H2.



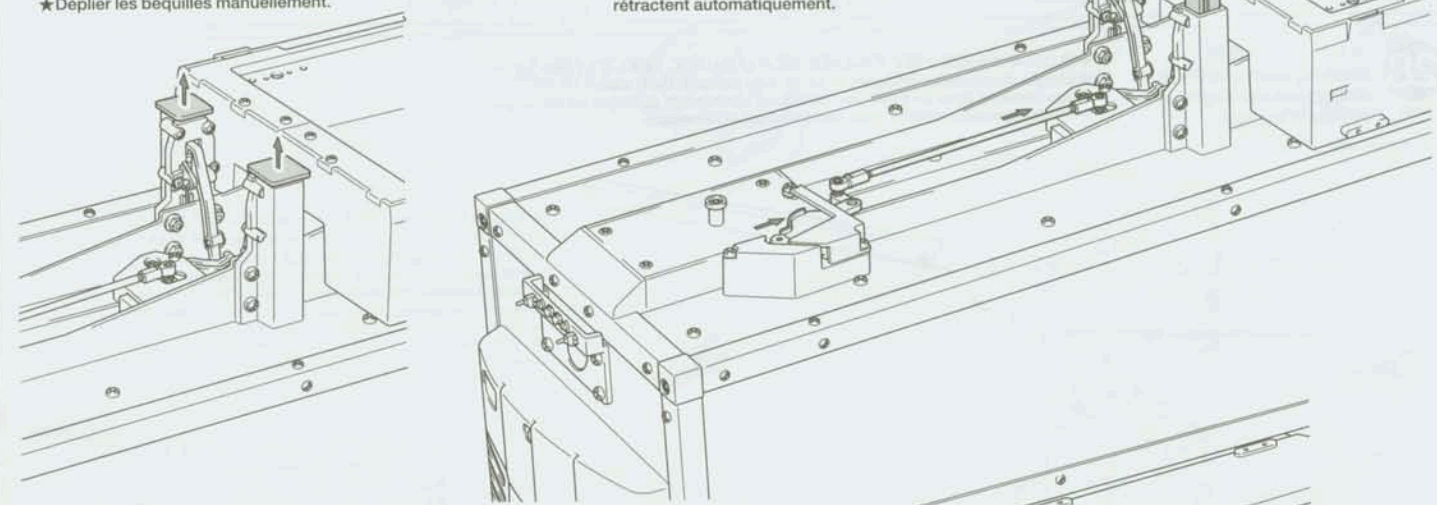
※の部品はキットには含まれていません。
Parts marked ※ are not included in kit.
Teile mit ※ sind im Bausatz nicht enthalten.
Les pièces marquées ※ ne sont pas incluses dans le kit.



26 リトラクタブルサポートレッグ
Retractable support leg
Einklappbare Standfüße
Supports rétractables

★脚の引き出しは手動です。
★Extend legs manually.
★Klappen Sie die Standfüße manuell aus.
★Déplier les béquilles manuellement.

★トレーラーヘッドとの連結で自動的に格納されます。
★Legs automatically retract when hitched up with separately sold tractor truck.
★Füße klappen automatisch aus wenn eine separat erhältliche Zugmaschine angekoppelt ist.
★Lors de l'attelage de la remorque, les béquilles se rétractent automatiquement.

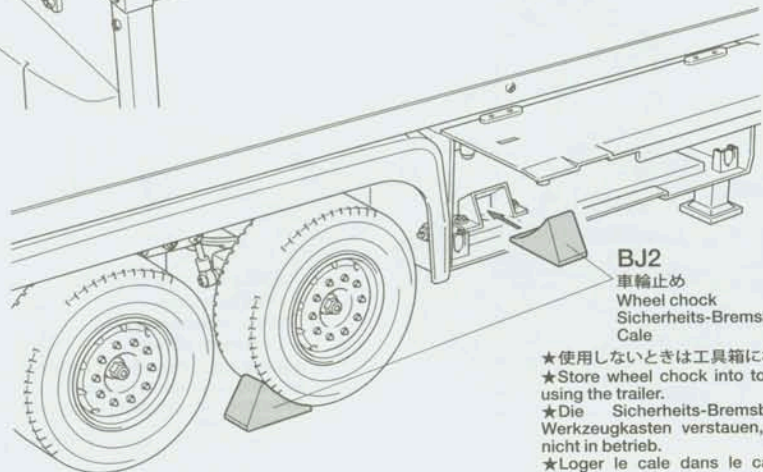


《車輪止め》
Wheel chock
Sicherheits-Bremsblock
Cale

★トレーラー連結の時に使用します。トレーラーが後ろに下がるのを防ぎます。
★Use when hitching up tractor truck, to prevent trailer from moving.
★Beim Ankoppeln verwenden, um ein Wegrollen des Anhängers zu vermeiden.
★Utiliser les cales pour immobiliser la remorque.

BJ2
車輪止め
Wheel chock
Sicherheits-Bremsblock
Cale

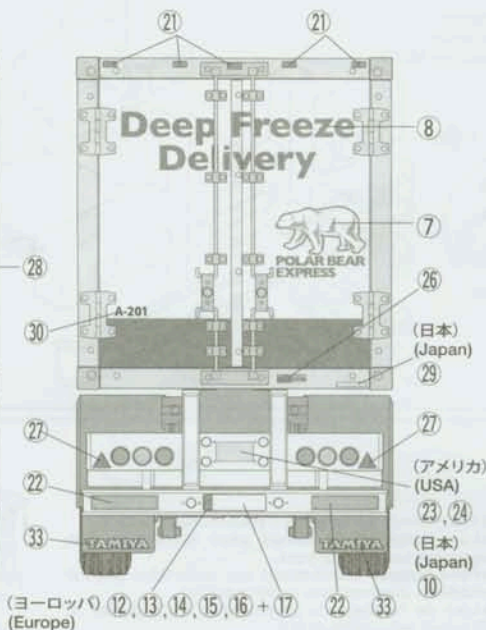
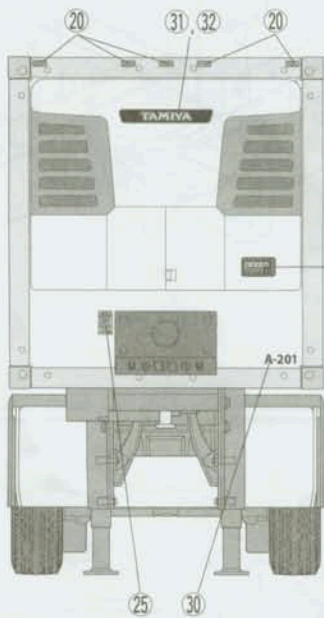
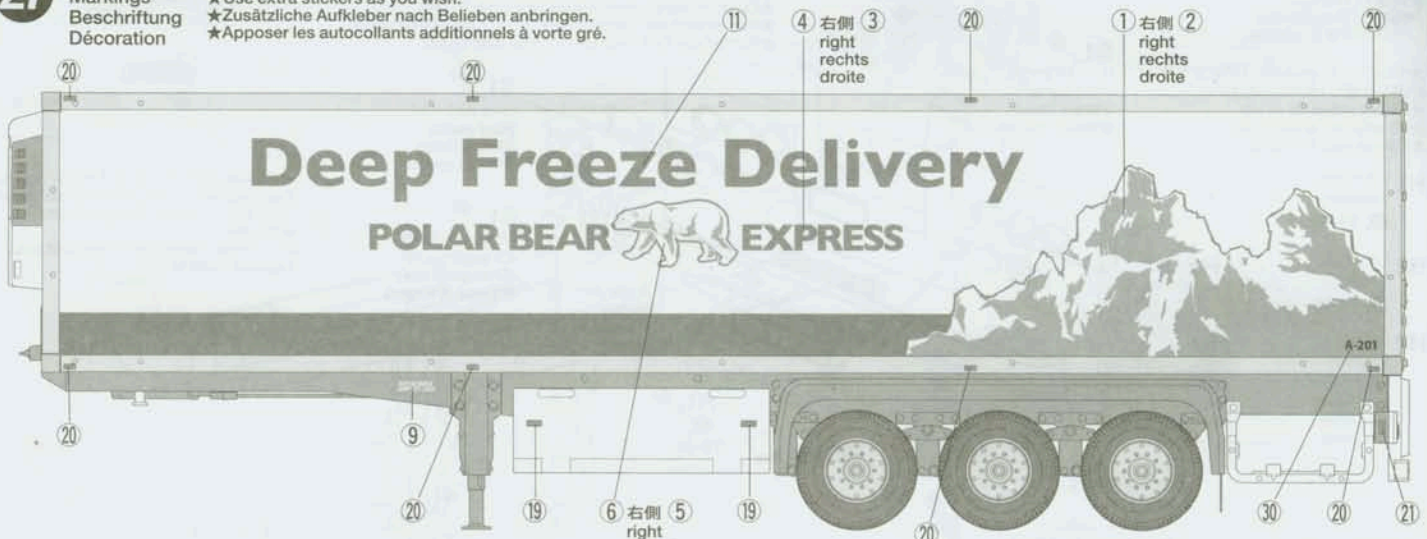
★使用しないときは工具箱に格納しておきます。
★Store wheel chock into tool box when not using the trailer.
★Die Sicherheits-Bremsblock in der Werkzeugkasten verstauen, wenn das auto nicht in betrieb.
★Loger le cale dans le caisse à outillage lorsque la remorque n'est pas utilisée.



27

マーキング
Markings
Beschriftung
Décoration

★貼る指示のないステッカーはご自由にお貼りください。
★Use extra stickers as you wish.
★Zusätzliche Aufkleber nach Belieben anbringen.
★Appliquer les autocollants additionnels à votre gré.



《マークのはりかた》

- ①できるだけ余白を残さずに、印刷された部分を切り抜いて下さい。番号のついたマークは切りとってしまふとまちがえやすいので貼る順に切りとって下さい。
- ②裏紙の端の部分を少し切りとり指定された場所にはりあわせて下さい。裏紙をつけたまま位置をあわせて下さい。
- ③少しずつ裏紙をはがしながら場所がずれたり、マークの中に気泡が残ったりしないように注意しながら貼ってゆきます。裏紙を一度に全部はがしてはることは、しわができた気泡が残ったりする原因となります。

STICKERS

- ①Cut stickers along colored edge so the transparent film is removed.
- ②Peel off the end of lining a little and put the sticker in position on the body.
- ③Then, remove the lining slowly. In so doing, be careful that the sticker does not move out of position on the body. If the lining is completely removed in advance, the sticker may become wrinkled or contain unwanted air bubbles.

STICKER

- ①Die Sticker an den bunten Kanten so ausschneiden, daß der transparente Film weg ist.
- ②An einer Kante die Unterlage etwas abziehen und Sticker richtig auf die Karosserie legen.
- ③Dann die Unterlage langsam ganz abziehen, darauf achten, daß sich der Sticker nicht verschiebt und daß keine Luft unter den Sticker kommt - sonst gibt es Luftblasen. Wenn die Unterlage vorher komplett entfernt wird, kann der Sticker zusammenkleben.

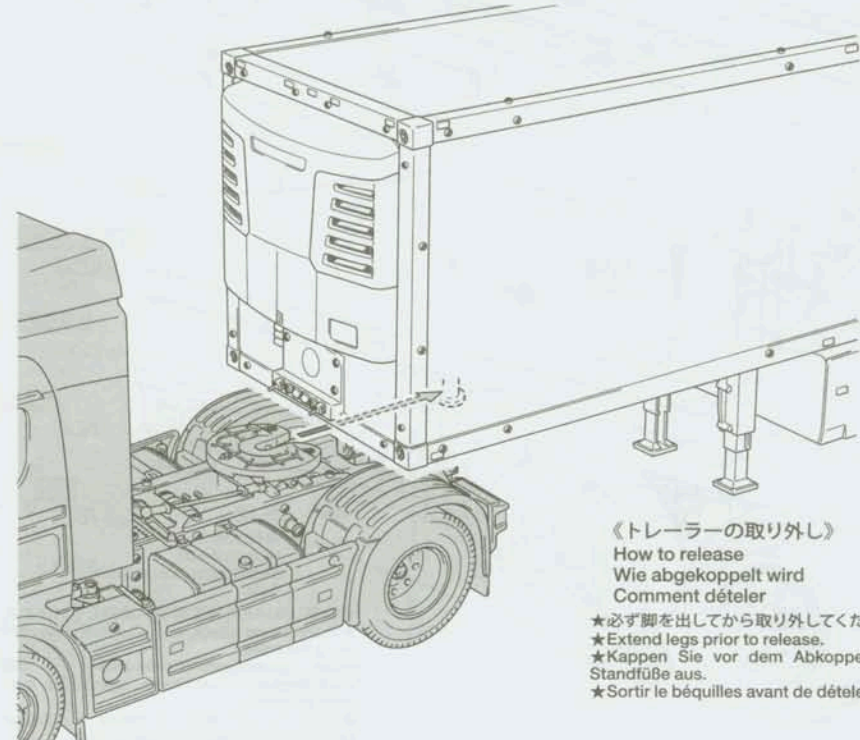
MOTIFS ADHESIFS

- ①Découper chaque motif au plus près de ses contours pour éliminer le film transparent.
- ②Soulever le papier de protection à l'une des extrémités et positionner le motif sur la carrosserie.
- ③Retirer lentement le papier de protection en veillant à ce que le motif ne se déplace pas sur la carrosserie. En retirant entièrement à l'avance le papier de protection, le film risque de former des plis ou de retenir des bulles d'air indésirables.

28

トレーラーの連結
Hitching up tractor truck
Ankoppeln der Zugmaschine
Atteler le tracteur

★荷台に載せる荷物が重すぎると壊れる恐れがあります。注意してください。
★Weight of excessive amounts of cargo may damage the trailer.
★Das Gewicht einer zu schweren Beladung könnte den Auflieger beschädigen.
★Un chargement excessif peut endommager la remorque.



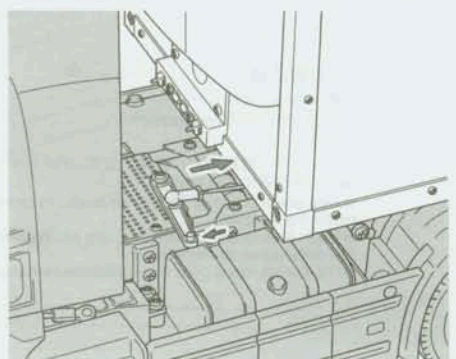
- ★持ち上げる際には、荷台パネルを押さえないようにシャーシフレーム、アンダーパネル部分を持ってください。
- ★When handling the trailer, hold chassis or under panel and make sure not to press other panels.
- ★Beim Umgang mit dem Trailer die Bodenplatte des Chassis anfassen und darauf achten, dass die anderen Paneele nicht gedrückt werden.
- ★Pour manipuler la remorque, la tenir par le châssis ou le panneau inférieur. Ne pas appuyer sur les autres panneaux.

- ★連結すると脚は自動的に上がります。
- ★Legs retract automatically.
- ★Standfüße klappen automatisch ein.
- ★Les béquilles se rétractent automatiquement.

《トレーラーの取り外し》

How to release
Wie abgekoppelt wird
Comment dételer

- ★必ず脚を出してから取り外してください。
- ★Extend legs prior to release.
- ★Kappen Sie vor dem Abkoppeln die Standfüße aus.
- ★Sortir le béquilles avant de dételer.



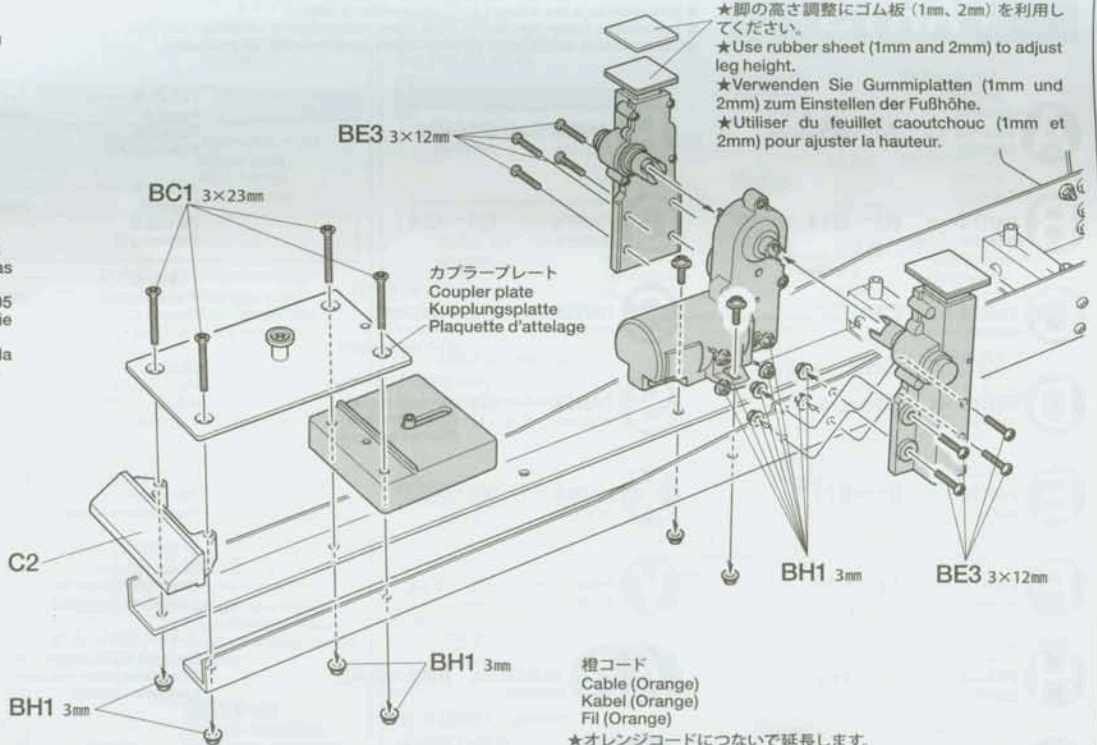
《TROP.5 オートサポートレッグ》

56505 Motorized support legs
56505 Motorbetriebene Abstellstützen
56505 Pieds supports motorisés

ギヤケースの取り付け

Gearbox
Getriebegehäuse
Carter

- ★サポートレッグは脚と同様に取り付けます。
- ★Attach 56505 Motorized legs same as retractable support legs.
- ★Befestigen Sie die 56505 motorbetriebenen Abstellstützen ebenso wie die einziehbaren Stützfüße.
- ★Fixer les pieds supports motorisés de la même façon que les supports rétractables.

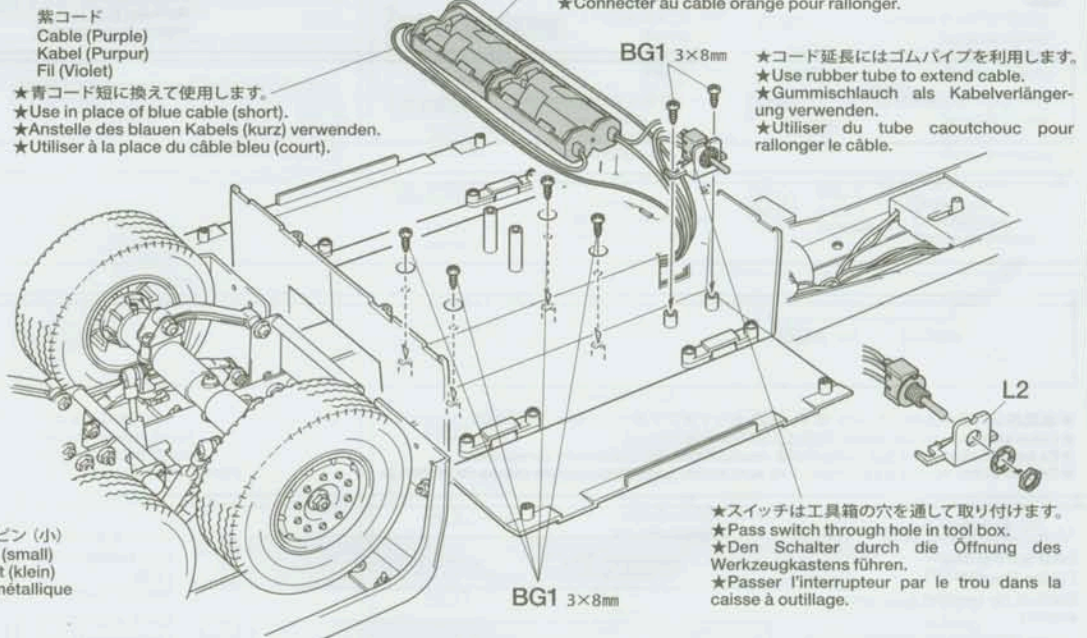


- ★脚の高さ調整にゴム板(1mm, 2mm)を利用してください。
- ★Use rubber sheet (1mm and 2mm) to adjust leg height.
- ★Verwenden Sie Gummipplatten (1mm und 2mm) zum Einstellen der Fußhöhe.
- ★Utiliser du feuillet caoutchouc (1mm et 2mm) pour ajuster la hauteur.

スイッチの取り付け

Attaching switch
Schalter-Einbau
Fixation d'Interrupteur

- ★電池ボックスへの配線はコードを工具箱の穴に通してから配線します。
- ★Pass cable through hole in tool box before connecting to battery box.
- ★Das Kabel vor dem Anschließen an die Batteriebox durch die Öffnung des Werkzeugkastens führen.
- ★Passer le câble par le trou dans la caisse à outillage avant de connecter au boîtier piles.



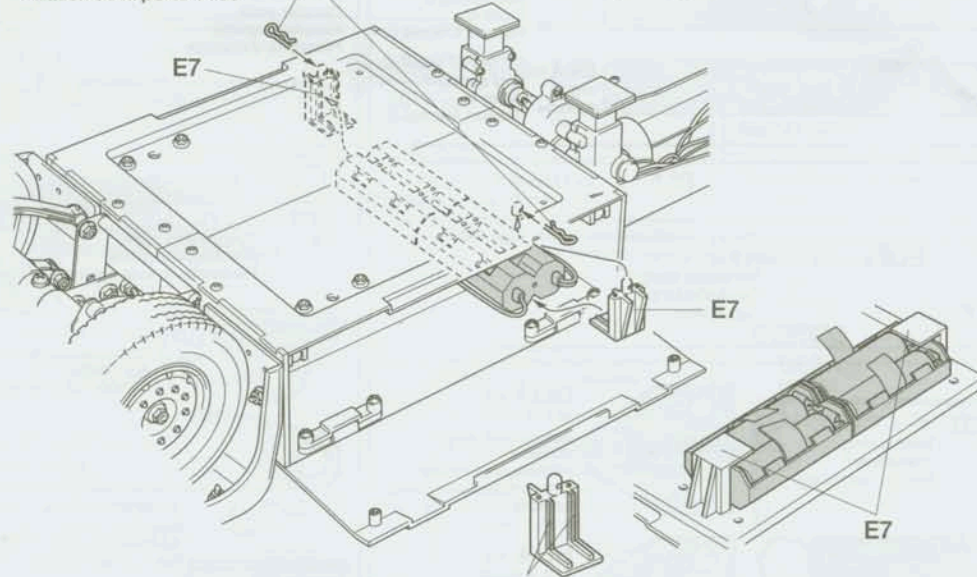
- 紫コード
Cable (Purple)
Kabel (Purpur)
Fil (Violet)
- ★青コード短に換えて使用します。
- ★Use in place of blue cable (short).
- ★Anstelle des blauen Kabels (kurz) verwenden.
- ★Utiliser à la place du câble bleu (court).

- ★オレンジコードについて延長します。
- ★Connect to orange cable to extend.
- ★Zum Verlängern mit dem orangen Kabel verbinden.
- ★Connecter au câble orange pour rallonger.

- ★コード延長にはゴムパイプを利用します。
- ★Use rubber tube to extend cable.
- ★Gummischlauch als Kabelverlängerung verwenden.
- ★Utiliser du tube caoutchouc pour rallonger le câble.

電池ボックスの取り付け

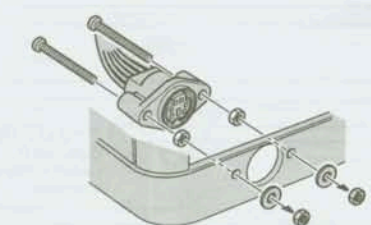
Attaching battery box
Batteriebox-Einbau
Fixation de la porte-Piles



- ★電池ボックスが長い場合は、E7のリップを切りとります。
- ★If battery box sticks out, cut ribs of E7.
- ★Falls die Batteriebox übersteht, die Rippen von E7 beschneiden.
- ★Si le porte-piles dépasse, couper les renforts de E7.

《TROP.2 セミトレーラー・ライトセット》

56502 Semi-Trailer Light Set
56502 Beleuchtungssset für Sattelauflieger
Set d'éclairage de semi-remorque 56502



- ★ライトハーネスとリーファートレーラーが干渉する場合はライトコネクターをトレーラーヘッドの奥に移設してください。(2mmナット等を利用して下さい。)
- ★If light harness comes in direct contact with reefer trailer, move light connector further inside of tractor truck (use 2mm nuts, etc to fix).
- ★Falls der Anschluss der Beleuchtungseinrichtung in direkten Kontakt mit dem Kühlgut-Trailer kommt, verlegen Sie den Beleuchtungsstecker weiter ins Innere der Zugmaschine (2mm Muttern o.Ä. zum Befestigen verwenden).
- ★Si le faisceau de câbles est en contact direct avec la semi-remorque, déplacer le connecteur plus à l'intérieur du camion (fixer avec des écrous 2mm etc...).

PARTS

★製品改良のためキットは予告なく仕様を変更することがあります。
 ★Specifications are subject to change without notice.
 ★Technische Daten können im Zuge ohne Ankündigung verändert werden.
 ★Caractéristiques pouvant être modifiées sans information préalable.

A PARTS ×2 A1~A5
9005893

B PARTS ×2 B1~B14
0005500

C PARTS ×1 C1~C7
0005501

D PARTS ×4 D1~D4
0004707

E PARTS ×2 E1~E11
9005895

F PARTS ×1 F1~F10
9005896

H PARTS ×1 H1~H5
9005897

L PARTS ×1 L1~L9
9115212

P PARTS ×2 P1~P4
9005895

Q PARTS ×2 Q1~Q4
9115213

S PARTS ×1 S1 (レッドパーツ)
(Red parts)
(Roten Teile)
(Pièces rouges)

S PARTS ×1 S1 (オレンジパーツ)
(Orange parts)
(Orangen Teile)
(Pièces oranges)

X PARTS ×2 X1~X6
9225113

Y PARTS ×2 Y1~Y14
9225112

AA PARTS ×4 AA1~AA3
9335503

AB PARTS ×2 AB1~AB2
9335503

パネル AX1
Panel A 4605007
Panneau A

パネル BX2
Panel B 4605008
Panneau B

パネル CX1
Panel C 4605009
Panneau C

床板X1
Floor panel 4605013
Bodenblech
Plancher

アンダーパネルX1
Under panel 4305587
Bodenplatte
Panneau inférieur

シャーシフレーム LX1
Chassis frame (left) 4005121
Chassisrahmen (links)
Longeron (gauche)

シャーシフレーム RX1
Chassis frame (right) 4005122
Chassisrahmen (rechts)
Longeron (droit)

コーナーフレーム AX4
Panel frame A 4305588
Rahmen A
Cadre de panneau A

ゲート LX1
Gate (left) 4605011
Hecktor (links)
Porte (gauche)

ゲート RX1
Gate (right) 4605010
Hecktor (rechts)
Porte (droit)

フェンダーパネルX2
Fender panel 4605012
Kotflügelplatte
Panneau des garde-boues

ゲートエンドX1
Gate end 5305089
Torende
Extrémité

タイヤX6
Tire 9808176
Reifen
Pneu

ステッカー aX1
Sticker 9495540
Aufkleber
Autocollant

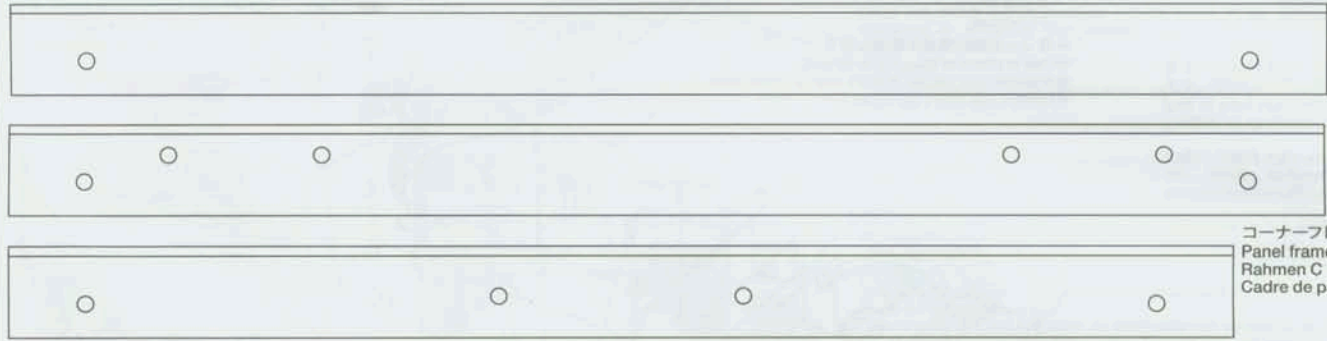
ステッカー bX1
Sticker 9495540
Aufkleber
Autocollant

メッシュX1
Mesh 9495540
Gitter
Treillis

コーナーフレーム B ..X2
Panel frame B 4305589
Rahmen B
Cadre de panneau B

コーナーフレーム C ..X2
Panel frame C 4305590
Rahmen C
Cadre de panneau C

コーナーフレーム D ..X4
Panel frame D 4305591
Rahmen D
Cadre de panneau D



★金具部品は少し多目に入っています。予備、セッティング用として使ってください。
 ★Extra screws and nuts are included. Use them as spares.
 ★Es liegen zusätzliche Schrauben und -muttern bei. Als Ersatzteile verwenden.
 ★Des vis et des écrous supplémentaires sont inclus. Les utiliser comme pièces de rechange.

リーフスプリング袋詰

Leaf spring bag
Feder-Beutel
Sachet de ressort à lames
9400704

BL1 ×6
ダンパーシリンダー
Damper cylinder
Dämpfer-Zylinder
Corps d'amortisseur

BL2 ×6 9808177 リーフスプリング
Leaf spring
Feder
Ressort à lames

BL3 ×6 9808093 リーフスプリング C
Leaf spring C
Feder C
Ressort à lames C

BL4 ×6 9808094 リーフスプリング D
Leaf spring D
Feder D
Ressort à lames D

BL5 ×1 3×132mm 両ネジシャフト
Threaded shaft
Gewindestange
Tige filetée

BL6 ×1 3×105mm 両ネジシャフト
Threaded shaft
Gewindestange
Tige filetée

BL7 ×2 ゲートロッド B
Gate rod B
Ladetür-Stange B
Verrou B

BL8 ×2 ゲートロッド A
Gate rod A
Ladetür-Stange A
Verrou A

BL9 ×4 ヒンジ
Hinge
Scharnier
Charnière

BL10 ×6 ダンパースプリング
Damper spring
Dämpfer-Feder
Ressort d'amortisseur
5005067

BL11 ×2 ホールドスプリング
Hold spring
Haltefeder
Ressort de rappel

BL12 ×2 リターンスプリング
Return spring
Ausrück-Feder
Ressort de rappel

BL13 ×4 サステー B
Suspension stay B
Vordere
Aufhängungsstrebe B
Support de suspension
avant B

BL14 ×4 サステー A
Suspension stay A
Vordere
Aufhängungsstrebe A
Support de suspension
avant A

プレス部品袋詰

9400705
Pressed metal parts bag
Metallteile-Beutel
Sachet des pièces métalliques

カプラープレート ..X1
Coupler plate
Kupplungsplatte
Plaque d'attelage

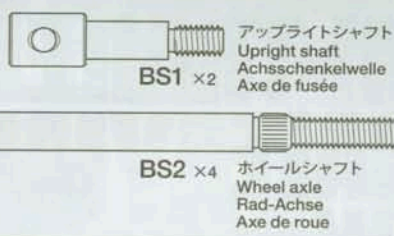
BP1 ×6 サスペンプレート
Suspension plate
Aufhängungsplatte
Plaque de suspension

BP2 ×6 サスアームステー
Suspension arm stay
Arm-Halter
Support de triangle

BP3 ×8 イコライザービーム
Equalizer beam
Ausgleichsbügel
Pièce d'équilibrage

BP4 ×20 コーナーフレームステー
Panel frame stay
Rahmen-Halter
Support de cadre de
panneau

シャフト部品袋詰 9400706
Shaft bag
Achse-Beutel
Sachet d'axe



BS1 ×2 アップライトシャフト
Upright shaft
Achsschenkelwelle
Axe de fusée

BS2 ×4 ホイールシャフト
Wheel axle
Rad-Achse
Axe de roue

BS3 ×6 5×9mmビローボール
Ball connector
Kugelkopf
Connecteur à rotule

BS9 ×3 バンパーパイプ
Bumper pipe
Stoßfängerrohr
Tube de pare-choc

BS4 ×1 カプラージョイント
King pin
Bolzen für Arretierstück
Axe de verouillage

BS10 ×4 ホイールハブ
Wheel hub
Radnabe
Moyeu de roue

BS5 ×3 ジョイントナット
Coupler nut
Spannmutter
Ecrou d'attelage

BS11 ×12 1150プラベアリング
Plastic bearing
Plastik-Lager
Palier en plastique

BS6 ×4 5×13mm丸ブッシュ
Round bushing
Kreishülse
Entretoise

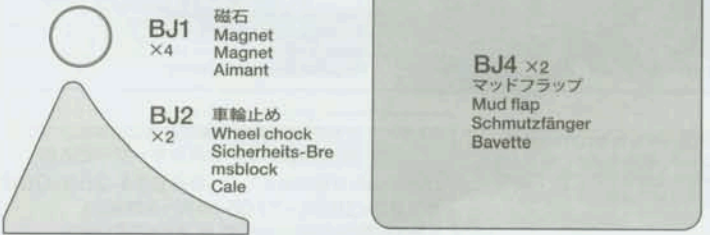
BS12 ×3 ダンパーマウントL
Left damper mount
Dämpferlager links
Support d'amortisseur gauche

BS7 ×6 ダンパーシャフト
Damper shaft
Dämpferstange
Axe d'amortisseur

BS13 ×3 ダンパーマウントR
Right damper mount
Dämpferlager rechts
Support d'amortisseur droit

BS8 ×12 ダンパーカラー
Damper collar
Dämpferkragen
Collier d'amortisseur

両面テープ袋詰 9400708
Double-sided tape bag
Doppelklebeband-Beutel
Sachet d'adhésif double face



BJ1 ×4 磁石
Magnet
Magnet
Aimant

BJ2 ×2 車輪止め
Wheel chock
Sicherheits-Bremsblock
Cale

BJ3 ×1 ゴムパイプ (TROP配線用)
Rubber tubing
Gummirohr
Tube caoutchouc

BJ4 ×2 マッドフラップ
Mud flap
Schmutzfänger
Bavette

紫コード (TROP配線用)×1
Cable (Purple)
Kabel (Purpur)
Fil (Violet)

橙コード (TROP配線用)×1
Cable (Orange)
Kabel (Orange)
Fil (Orange)

ゴム板 (2mm厚)×2
Rubber sheet (2mm)
Gummiplatten (2mm)
Feuillelet caoutchouc (2mm)

ゴム板 (1mm厚)×2
Rubber sheet (1mm)
Gummiplatten (1mm)
Feuillelet caoutchouc (1mm)

両面テープ (薄・20×120mm)×6
Double-sided tape (thin)
Doppelklebeband (dünn)
Adhésif double face (fin)

ビス袋詰 A 9465739
Screw bag A
Schraubenbeutel A
Sachet de vis A

BA1 ×12 3×30mm丸ビス
Screw
Schraube
Vis

BA2 ×1 3×25mm丸ビス
Screw
Schraube
Vis

BA3 ×18 3×15mm丸ビス
Screw
Schraube
Vis

BA4 ×7 3×8mm丸ビス
Screw
Schraube
Vis

BA5 ×84 2×6mm丸ビス
Screw
Schraube
Vis

BA6 ×2 5mmビローボール
Ball connector
Kugelkopf
Connecteur à rotule

ビス袋詰 B 9465740
Screw bag B
Schraubenbeutel B
Sachet de vis B

BB1 ×2 3×22mmスクリーピン
Screw pin
Schraubzapfen
Cheville à vis

BB2 ×18 3×20mm丸ビス
Screw
Schraube
Vis

BB3 ×8 2×4mm丸ビス
Screw
Schraube
Vis

BB4 ×38 3mmナット
Nut
Mutter
Ecrou

BB5 ×62 2mmナット
Nut
Mutter
Ecrou

BB6 ×10 2.6mmワッシャー
Washer
Beilagscheibe
Pondelle

ビス袋詰 C 9465741
Screw bag C
Schraubenbeutel C
Sachet de vis C

BC1 ×5 3×23mm丸ビス
Screw
Schraube
Vis

BC2 ×2 2×8mmキャップスクリュー
Cap screw
Zylinderkopfschraube
Vis à tête cylindrique

BC3 ×3 3×12mmタッピングビス
Tapping screw
Schneidschraube
Vis taraudeuse

BC4 ×28 2×8mmタッピングビス
Tapping screw
Schneidschraube
Vis taraudeuse

BC5 ×32 2×6mmタッピングビス
Tapping screw
Schneidschraube
Vis taraudeuse

BC6 ×4 2×6mmタッピングビス
Tapping screw
Schneidschraube
Vis taraudeuse

BC7 ×6 3mmタイトナット
Press nut
Druckmutter
Ecrou de pression

ビス袋詰 D 9465742
Screw bag D
Schraubenbeutel D
Sachet de vis D

BD1 ×6 3×18mm段付ビス
Step screw
Paßschraube
Vis décollétée

BD2 ×18 3×14mm段付ビス
Step screw
Paßschraube
Vis décollétée

BD3 ×2 3×37.7mm両ネジシャフト
Threaded shaft
Gewindestange
Tige filetée

BD4 ×4 3×28mmシャフト
Shaft
Achse
Axe

BD5 ×2 3×14mmシャフト
Shaft
Achse
Axe

BD6 ×6 4mmフランジロックナット
Flange lock nut
Sicherungsmutter
Ecrou nylstop à flasque

BD7 ×8 4mmEリング
E-Ring
Circlip

3×10mm丸ビス袋詰
Screw bag
Schraubenbeutel
Sachet de vis

BF1 ×80 3×10mm丸ビス
Screw
Schraube
Vis

3×8mmタッピングビス袋詰
Screw bag
Schneidschrauben-Beutel
Sachet de vis taraudeuse

BG1 ×83 3×8mmタッピングビス
Tapping screw
Schneidschraube
Vis taraudeuse

3mmフランジナット袋詰
Flange nut bag
Kragenmutter-Beutel
Sachet d'ecrou à flasque

BH1 ×106 3mmフランジナット
Flange nut
Kragenmutter
Ecrou à flasque

ビス袋詰 E 9465743
Screw bag E
Schraubenbeutel E
Sachet de vis E

BE1 ×4 3×22mm丸ビス
Screw
Schraube
Vis

BE2 ×2 3×18mm丸ビス
Screw
Schraube
Vis

BE3 ×12 3×12mm丸ビス
Screw
Schraube
Vis

BE4 ×40 2×10mm丸ビス
Screw
Schraube
Vis

BE5 ×6 2×5mmトラス丸ビス
Screw
Schraube
Vis

BE6 ×30 3mmロックナット
Lock nut
Sicherungsmutter
Ecrou nylstop

BE7 ×24 2mmロックナット
Lock nut
Sicherungsmutter
Ecrou nylstop

工具袋詰 9400707
Tool bag
Werkzeug-Beutel
Sachet d'outillage

BT1 ×8 5mmアジャスター
Adjuster
Einstellstück
Chape à rotule

BT2 ×2 スナップピン (小)
Snap pin (small)
Federstift (klein)
Epingle métallique (petite)

六角棒レンチ (1.5mm) ×1 50038
Hex wrench (1.5mm)
Imbusschlüssel (1,5mm)
Clé Allen (1,5mm)

十字レンチ ×1
Box wrench 50038
Steckschlüssel
Clé à tube

板レンチ ×1
Wrench 4305026
Mutternschlüssel
Clé

グリス ×1
Grease
Fett
Graisse 87025

3-AXLE REEFER SEMI-TRAILER for TAMIYA 1/14 SCALE R/C TRACTOR TRUCK



AFTER MARKET SERVICE CARD

When purchasing Tamiya replacement parts, please take or send this form to your local Tamiya dealer so that the parts required can be correctly identified and supplied. Please note that specifications, availability and price are subject to change without notice.

KUNDENNACHBETREUUNGS-KARTE

Wenn Sie TAMIYA-Ersatzteile kaufen möchten, nehmen Sie bitte zur Unterstützung dieses Formular mit zu Ihrem örtlichen Fachhändler. Bezüglich der Angaben, der Lagerhaltung der Artikel und der Preise sind Änderungen vorbehalten.

SERVICE APRES-VENTE

LISTE DE PIECES DETACHEES

Afin de vous permettre de vous procurer des pièces de rechange Tamiya, amenez cette liste à votre point de vente Tamiya qui ne manquera pas de vous renseigner. Veuillez noter que les caractéristiques, disponibilité et prix peuvent changer sans avis préalable.

PARTS CODE

4005121	Chassis Frame (Left)
4005122	Chassis Frame (Right)
9005893	A Parts (A1-A5, 2 pcs.)
0005500 *1	B Parts (B1-B14, 1 pc.)
0005501	C Parts (C1-C7)
0004707 *3	D Parts (D1-D4, 1 pc.)
9005895	E & P Parts (E1-E11, P1-P4, 2 pcs. each)
9005896	F Parts (F1-F10)
9005897	H Parts (H1-H5)
9115212	L Parts (L1-L9)
9115213	Q Parts (Q1-Q4, 2 pcs.)
9115214	S Parts (Red Parts & Orange Parts) (S1)
9225113	X Parts (X1-X6, 2 pcs.)
9225112	Y Parts (Y1-Y14, 2 pcs.)
9335503 *1	Wheels (AA1-AA3, AB1, AB2, 2 pcs. each)
4605007	Panel A
4605008 *1	Panel B (1 pc.)
4605009	Panel C
4305587	Under Panel
4605013	Floor Panel
4605011	Gate (Left)
4605010	Gate (Right)
5305089	Gate End
4605012 *1	Fender (1 pc.)
4305588	Panel Frame A (4 pcs.)
4305589	Panel Frame B (2 pcs.)
4305590	Panel Frame C (2 pcs.)
4305591	Panel Frame D (4 pcs.)
9808176 *2	Tires (2 pcs.)

9465739	Screw Bag A (BA1-BA6)
9805664	3x30mm Screw (BA1 x2)
9805620	3x25mm Screw (BA2 x2)
9805859	3x15mm Screw (BA3 x4)
9805853	3x8mm Screw (BA4 x5)
9443023	2x6mm Screw (BA5 x2)
50592	5mm Ball Connector (BA6 x10)
9465740	Screw Bag B (BB1-BB6)
9805755	3x22mm Screw Pin (BB1 x4)
9805895	3x20mm Screw (BB2 x10)
9804158	2x4mm Screw (BB3 x10)
9805896	3mm Nut (BB4 x10)
9804230	2mm Nut (BB5 x10)
9808003	2.6mm Washer (BB6 x4)
9465741	Screw Bag C (BC1-BC7)
9804202	3x23mm Countersunk Head Screw (BC1 x2)
9805831	2x8mm Cap Screw (BC2 x2)
9805629	3x12mm Tapping Screw (BC3 x4)
50573	2x8mm Tapping Screw (BC4 x10)
9808058	2x6mm Tapping Screw (BC5 x10)
9483006	2x6mm Countersunk Tapping Screw (BC6 x2)
9805827	3mm Press Nut (BC7 x5)
9465742	Screw Bag D (BD1-BD7)
9805557	4mm Flange Lock Nut (BD6 x4)
50380	E-ring Set (BD7 x7...etc.)
9465743	Screw Bag E (BE1-BE7)
9805574	3x18mm Screw (BE2 x2)
9805898	3x12mm Screw (BE3 x10)
9805868	2x10mm Screw (BE4 x10)
2220001	3mm Lock Nut (BE6 x1)

9805889	2mm Lock Nut (BE7 x10)
9804159	3x10mm Screw (BF1 x10)
9805754	3x8mm Tapping Screw (BG1 x10)
9805897	3mm Flange Nut (BH1 x10)
9400708	Double-Sided Tape Bag (BJ1-BJ4, Rubber Sheet...etc.)
9400704	Leaf Spring Bag (BL1-BL14)
9808177 *2	Leaf Spring (BL2 x2)
9808093 *1	Leaf Spring C (BL3 x4)
9808094 *1	Leaf Spring D (BL4 x4)
5005067 *4	Damper Spring (BL10 x1)
9400705	Pressed Metal Parts Bag (BP1-BP4, Coupler Palte)
9400706	Shaft Parts Bag (BS1-BS13)
9805611	5x9mm Ball Connector (BS3 x5)
9808084	Bumper Pipe (BS9 x4)
9805337 *1	Wheel Hub (BS10 x2)
0555015	1150 Plastic Bearing (BS11 x10)
9400707	Tool Bag (BT1, BT2, Grease...etc.)
50596	5mm Adjuster (BT1 x6)
50197	Snap Pin Set (BT2 x5...etc.)
4305026	Wrench
50038	Tool Set (Box Wrench, Hex Wrench...etc.)
87025	Ceramic Grease
9495540	Sticker (a, b) & Mesh
1050703	Instructions

*1 Requires 2 sets for one car.
*2 Requires 3 sets for one car.
*3 Requires 4 sets for one car.
*4 Requires 6 sets for one car.

部品請求について

For Japanese use only!

★部品をなくしたり、こわした方は、このステッカーが貼られたカスタマーサービス取次店でご注文いただけます。また、当社カスタマーサービスに直接ご注文する場合は、右記の方法でご注文することができます。詳しくは当社カスタマーサービスまでお問い合わせください。



①《郵便振替のご利用法》

郵便局の払込用紙の通信欄に下のカードを参考にITEM番号、スケール、製品名、部品名、部品コード、数量を必ずご記入ください。振込人住所欄にはお電話番号もお書きいただき、口座番号・00810-9-1118、加入者名・(株)タミヤでお振込ください。

②《代金引換のご利用法》

パーツ代金に加えて代引き手数料 (315円) をご負担いただければ、電話またはホームページより代金引換によるご注文をお受けいたします。

③《タミヤカードのご利用法》

タミヤカードをご利用の場合、代金はご指定金融機関の口座引き落としとなります。ご注文は電話またはホームページよりお受けいたします。

《住所》 〒422-8610 静岡県駿河区恩田原3-7

株式会社タミヤ カスタマーサービス係

《お問い合わせ電話番号》 静岡 054-283-0003

東京 03-3899-3765 (静岡へ自動転送)

営業時間/平日▶8:00~20:00 土、祝日▶8:00~17:00

《カスタマーサービスアドレス》

http://tamiya.com/japan/customer/cs_top.htm



1/14 RC トレーラートラック用 3軸リーファー・セミトレーラー

★価格は予告なく変更となる場合があります。

部品名	価格	部品コード
シャシフレームL	1,550円	4005121
シャシフレームR	1,550円	4005122
Aパーツ(2枚)	1,000円	9005893
Bパーツ(1枚)	800円	0005500
Cパーツ	900円	0005501
Dパーツ(1枚)	470円	0004707
E・Pパーツ(2枚)	1,200円	9005895
Fパーツ	1,250円	9005896
Hパーツ	1,450円	9005897
Lパーツ	860円	9115212
Qパーツ(2枚)	1,500円	9115213
Sパーツ(オレンジ・レッド各1枚)	480円	9115214
Xパーツ(2枚)	1,200円	9225113
Yパーツ(2枚)	1,200円	9225112
ホイール(AA・AB各2本)	1,350円	9335503

パネルA	1,750円	4605007
パネルB(1枚)	1,750円	4605008
パネルC	720円	4605009
アンダーパネル	3,000円	4305587
床板	1,650円	4605013
ゲートL	520円	4605011
ゲートR	520円	4605010
ゲートエンド	340円	5305089
フェンダー(1個)	650円	4605012
コーナーフレームA(4本)	2,000円	4305588
コーナーフレームB(2本)	630円	4305589
コーナーフレームC(2本)	630円	4305590
コーナーフレームD(4本)	900円	4305591
タイヤ(2本)	850円	9808176
リーフスプリング袋詰	2,500円	9400704
リーフスプリング(2個)	360円	9808177
リーフスプリングC(4個)	430円	9808093
リーフスプリングD(4個)	420円	9808094
ダンパースプリング(1本)	200円	5005067
プレス部品袋詰	2,350円	9400705
シャフト部品袋詰	1,700円	9400706
バンパーパイプ(4本)	750円	9808084
ホイールハブ(2個)	220円	9805337
1150プラベアリング(10個)	270円	0555015
5x9mmビローボール(5個)	350円	9805611
両面テープ袋詰	650円	9400708
3x10mm丸ビス(10本)	220円	9804159
3x8mmタッピングビス(10本)	180円	9805754
3mmフランジナット(10個)	210円	9805897
ビス袋詰A	560円	9465739
3x30mm丸ビス(2本)	150円	9805664
3x25mm丸ビス(2本)	160円	9805620
3x15mm丸ビス(4本)	200円	9805859
3x8mm丸ビス(5本)	200円	9805853
2x6mm丸ビス(2本)	150円	9443023
ビス袋詰B	600円	9465740
3x22mmスクリーンピン(4本)	180円	9805755
3x20mm丸ビス(10本)	210円	9805895
2x4mm丸ビス(10本)	220円	9804158
3mmナット(10個)	210円	9805896

2.6mmワッシャー(4個)	160円	9808003
2mmナット(10個)	210円	9804230
ビス袋詰C	600円	9465741
3x23mm丸ビス(2本)	180円	9804202
3x12mmタッピングビス(4本)	170円	9805629
2x8mmキャブスクリュー(2本)	170円	9805831
2x6mm皿タッピングビス(2本)	160円	9483006
2x6mmタッピングビス(10本)	200円	9808058
3mmタイトナット(5個)	230円	9805827
ビス袋詰D	640円	9465742
4mmフランジロックナット(4個)	180円	9805557
ビス袋詰E	940円	9465743
3x18mm丸ビス(2本)	150円	9805574
3x12mm丸ビス(10本)	210円	9805898
2x10mm丸ビス(10本)	220円	9805868
3mmロックナット(1個)	90円	2220001
2mmロックナット(10個)	310円	9805889
工具袋詰	540円	9400707
板レンチ	120円	4305026
ステッカー(a,b)、メッシュ	1,250円	9495540
説明図	600円	1050703

この他にも修理や整備のためのRCスペアパーツが発売されています。お近くの模型店店頭、または当社カスタマーサービスでお買い求め下さい。

部品名	価格	送料	部品コード
十字レンチ、六角棒レンチ	200円	120円	SP.38
スナッピング大(10個)、小(5個)	200円	90円	SP.197
4mmEリング(7個)	100円	90円	SP.380
2x8mmタッピングビス(10本)	100円	80円	SP.573
5mmビローボール(10個)	300円	80円	SP.592
5mmアジャスター(6個)	150円	90円	SP.596
セラミックグリス	400円	140円	87025

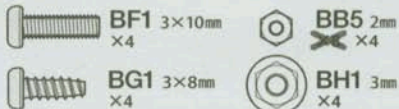
《送料について》送料が表示されている部品は、送料が別に必要です。部品が2個以上ご注文の場合、最も高い送料(1個分)だけが結構です。部品の合計が5,000円を超える場合、送料はサービスとなります。

56319 RCTR 3-Axle Reefer Semi-Trailer (11050703)

《訂正 / CORRECTION /
KORREKTUR / CORRECTION》

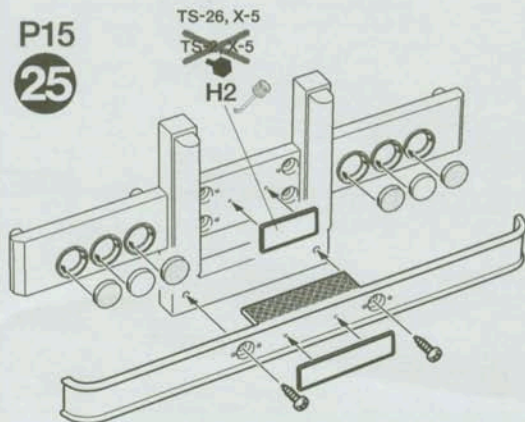
P10

15



P15

25



★説明書の記載に誤りがありました。訂正箇所は下記の様になります。
★Please use this sheet instead of the corresponding instructions.
★Bitte verwenden Sie anstelle der zugehörigen Anleitung dieses Blatt.
★Suivre ces instructions au lieu de celles de la notice de montage.

P17

電池ボックスの取り付け
Attaching battery box
Batteriebox-Einbau
Fixation de la porte-Piles

BT2

スナップピン (小)
Snap pin (small)
Federstift (klein)
Epingle métallique
(petite)

