





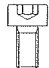
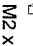








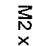


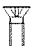




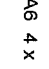

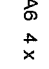
## 3-Achs Hinterkipp Sattelaufleger

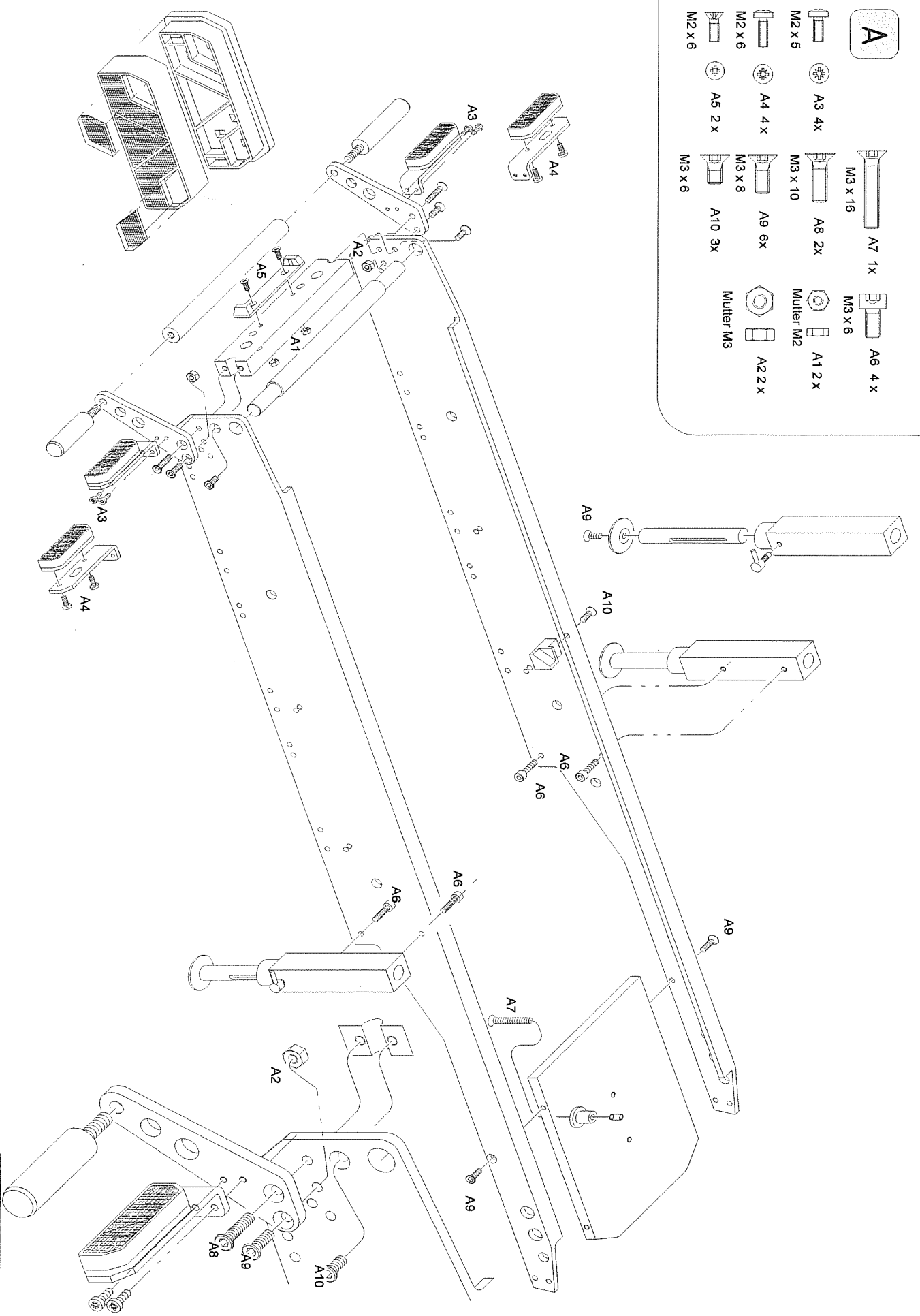
- Ⓜ GB Instruction manual
- Ⓜ D Bauanleitung
- Ⓜ F Mode d'emploi
- Ⓜ E Instrucciones
- Ⓜ I Istruzioni d'uso

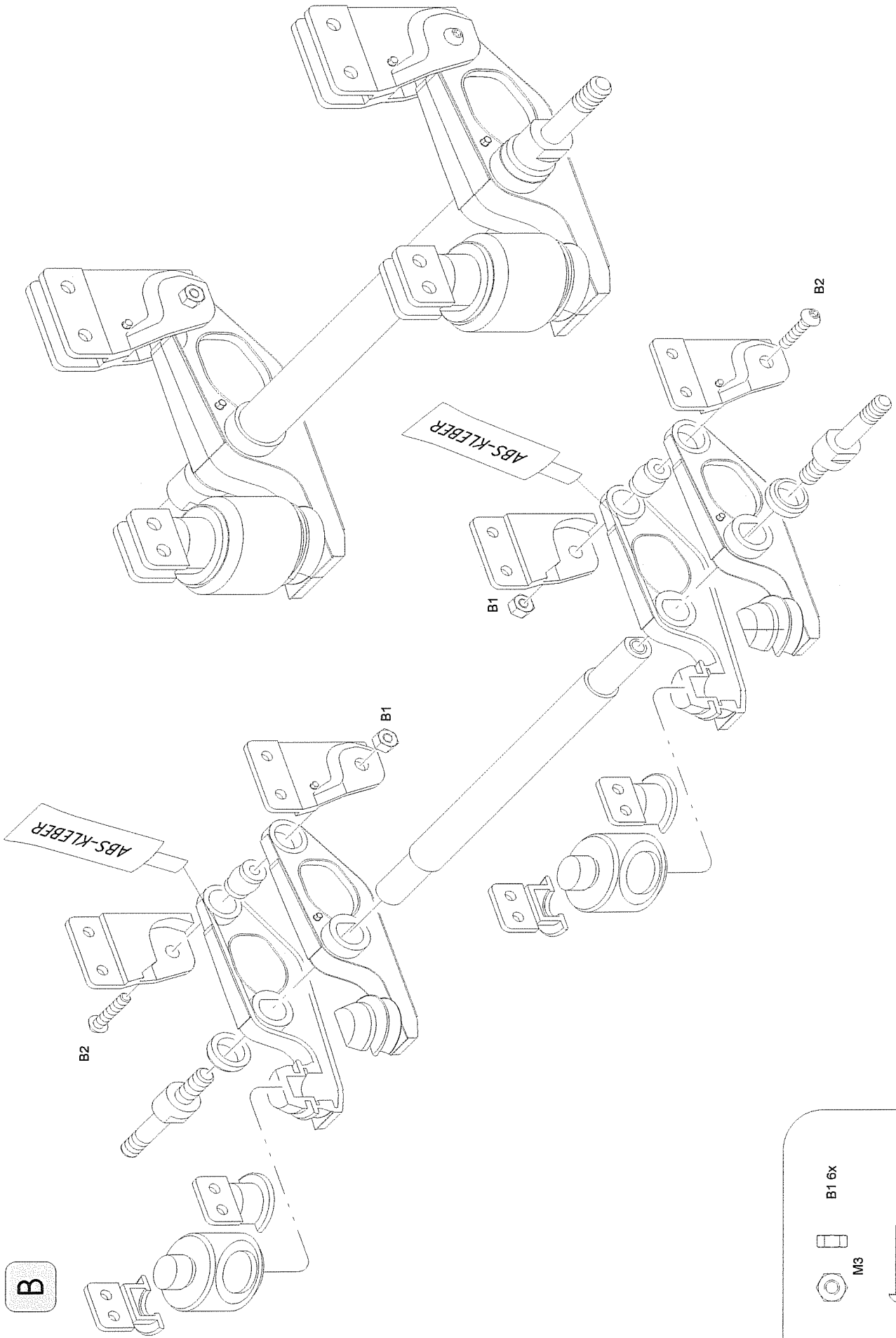



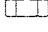


**CARSON 3-Achs Hinterkipp Sattelaufleger**  
**Art.nr.: 50 090 7050**

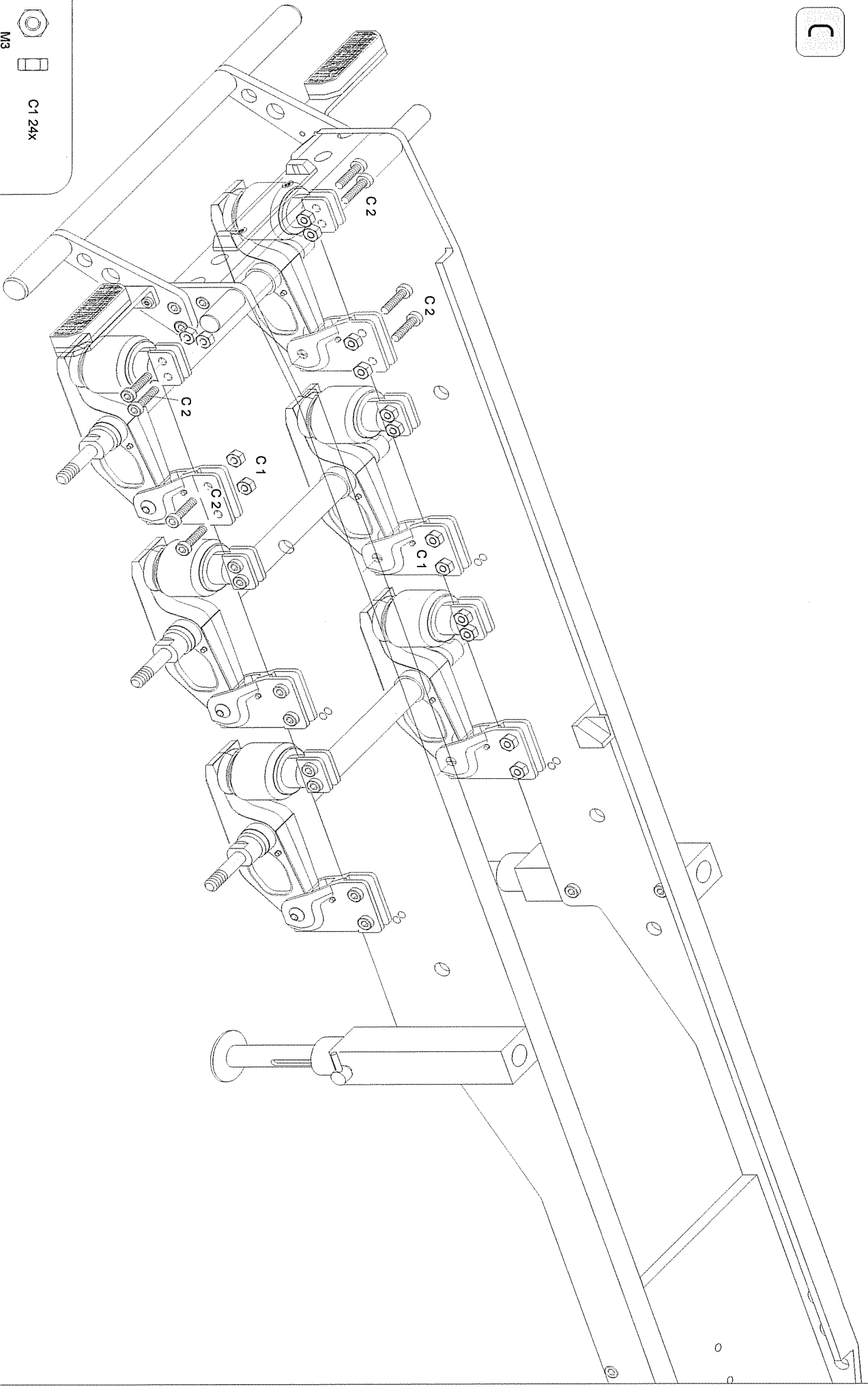
**A**


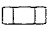
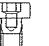

- |   |           |   |           |   |         |
|---|-----------|---|-----------|---|---------|
|  | A3 4x     |  | A7 1x     |  | A6 4x   |
|  | M2 x 5    |  | A4 4x     |  | M3 x 6  |
|  | M2 x 6    |  | A5 2x     |  | A8 2x   |
|  | M2 x 6    |  | M3 x 6    |  | M3 x 10 |
|  | M2 x 6    |  | M3 x 8    |  | A9 6x   |
|  | M2 x 6    |  | A10 3x    |  | M3 x 6  |
|  | Mutter M2 |  | Mutter M3 |  | A1 2x   |
|  | M3 x 6    |  | A2 2x     |   |         |

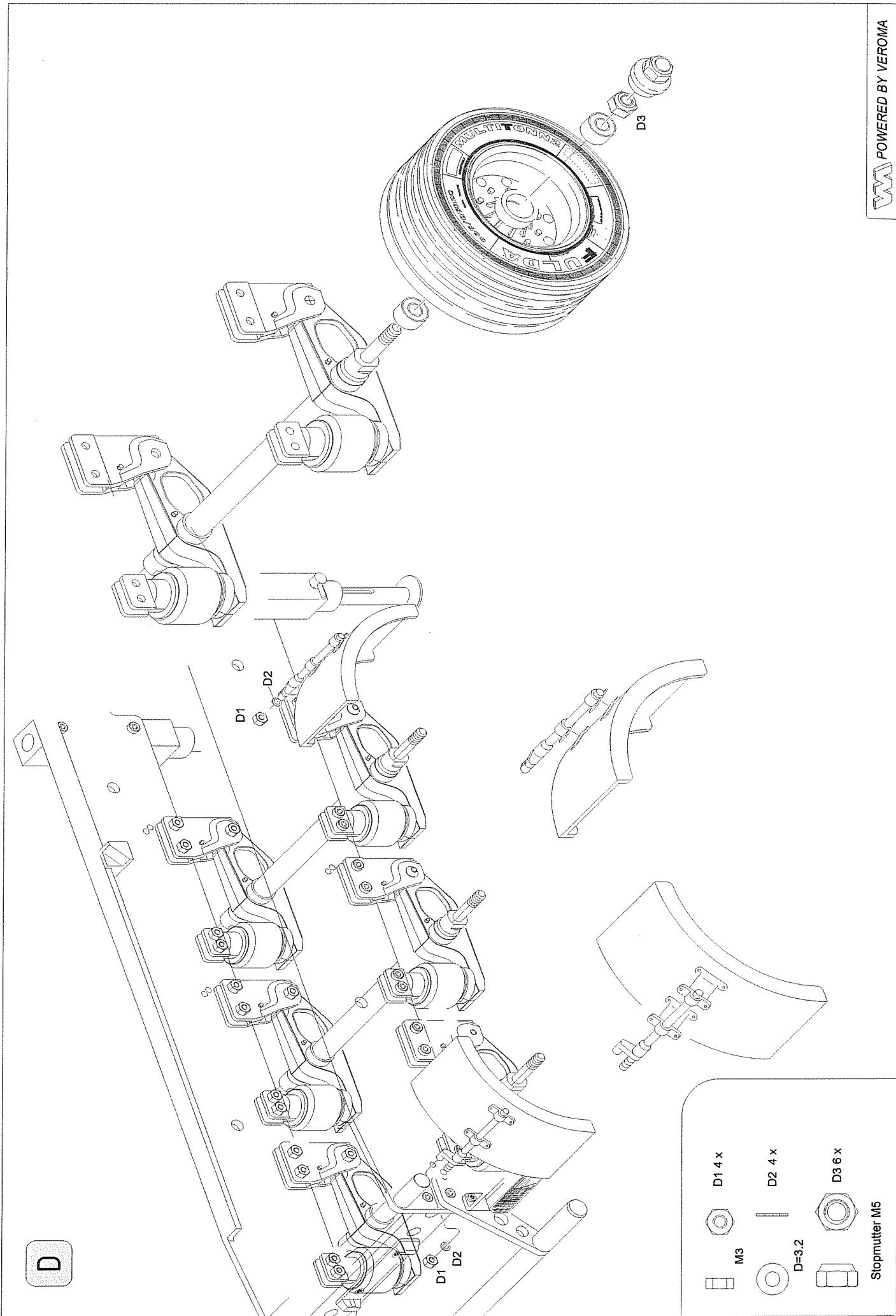










-  B1 6x
-  M3
-  B2 6x
-  M3x14



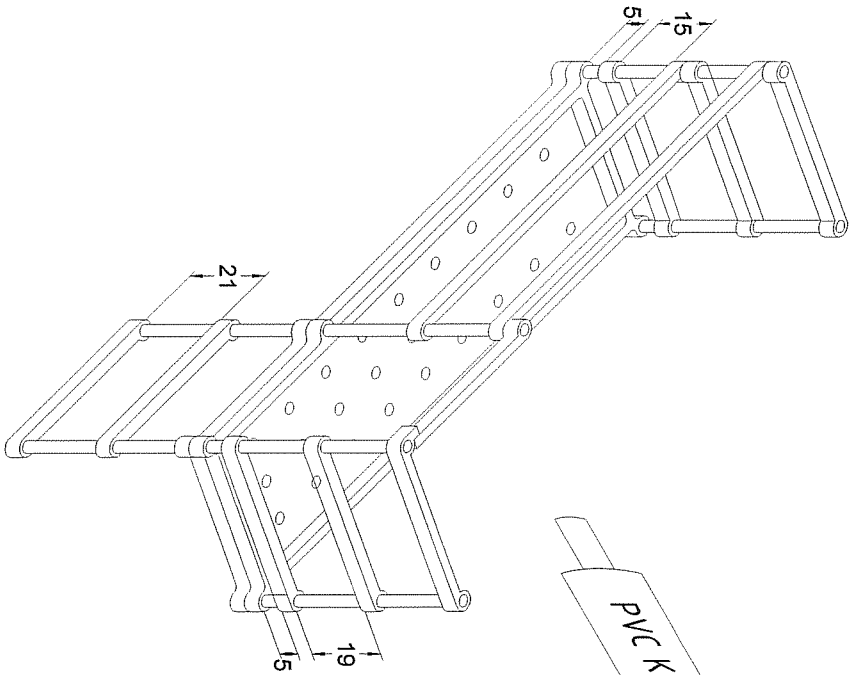
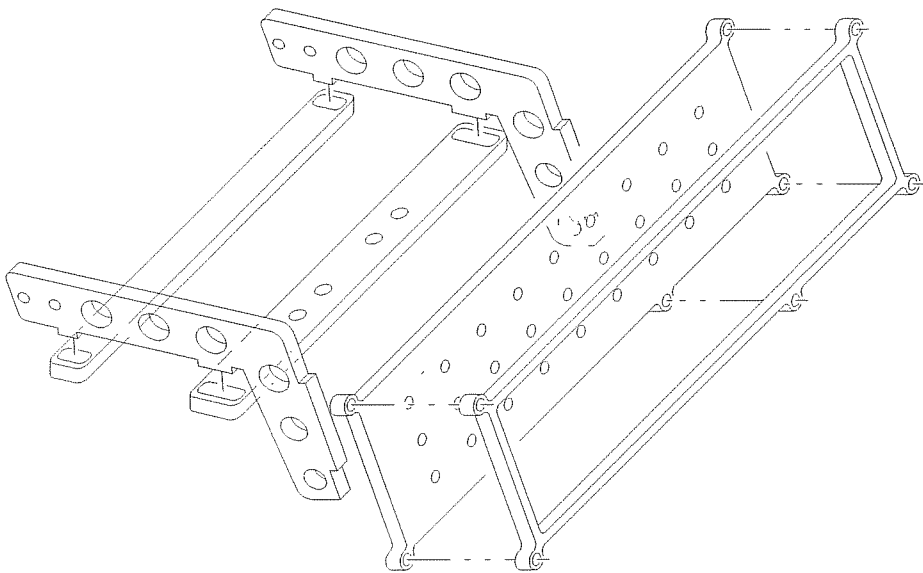
-  M3
-  C1 24x
-  C2 24x
-  M3 x 10



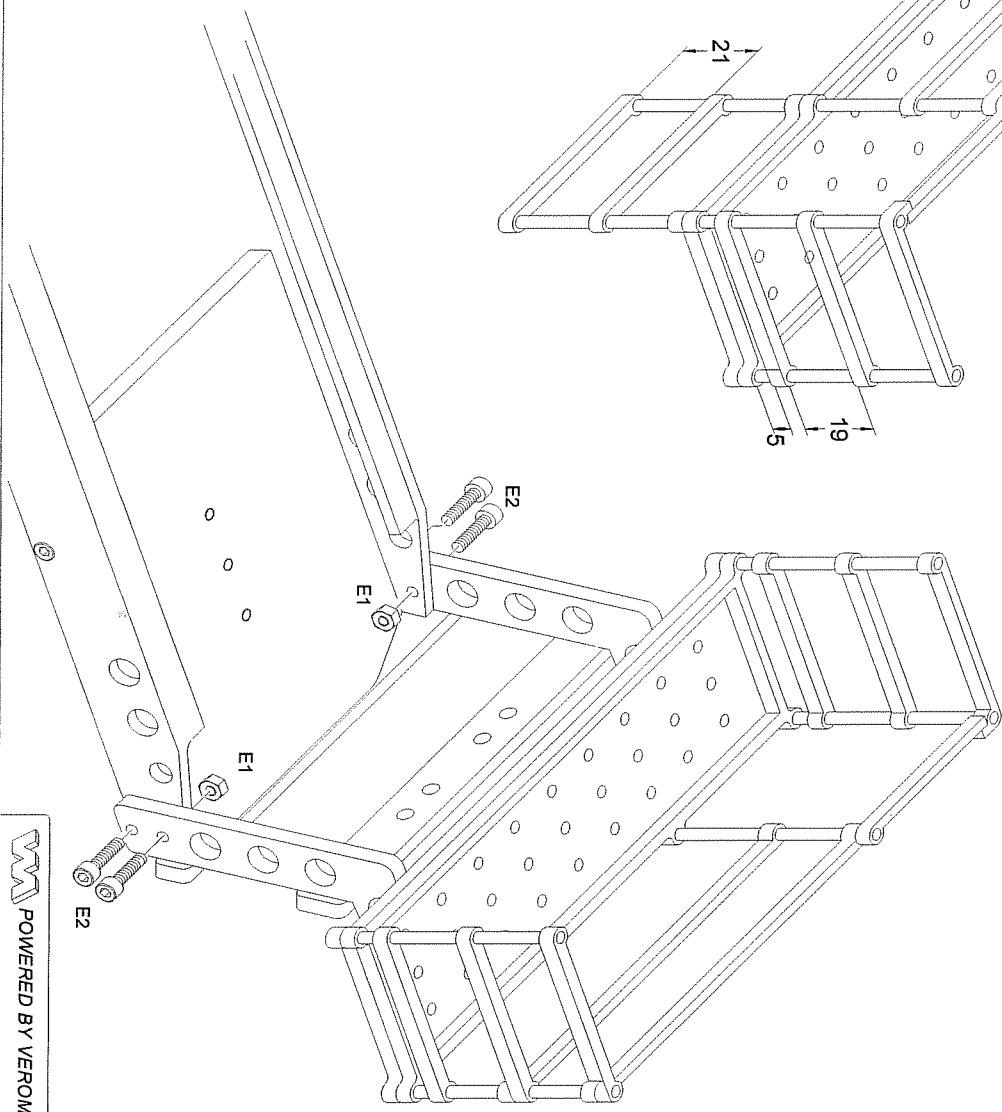
D

-  D1 4 x
-  D2 4 x
-  D3 6 x
-  M3
-  D=3.2
-  Stopmutter M5

E



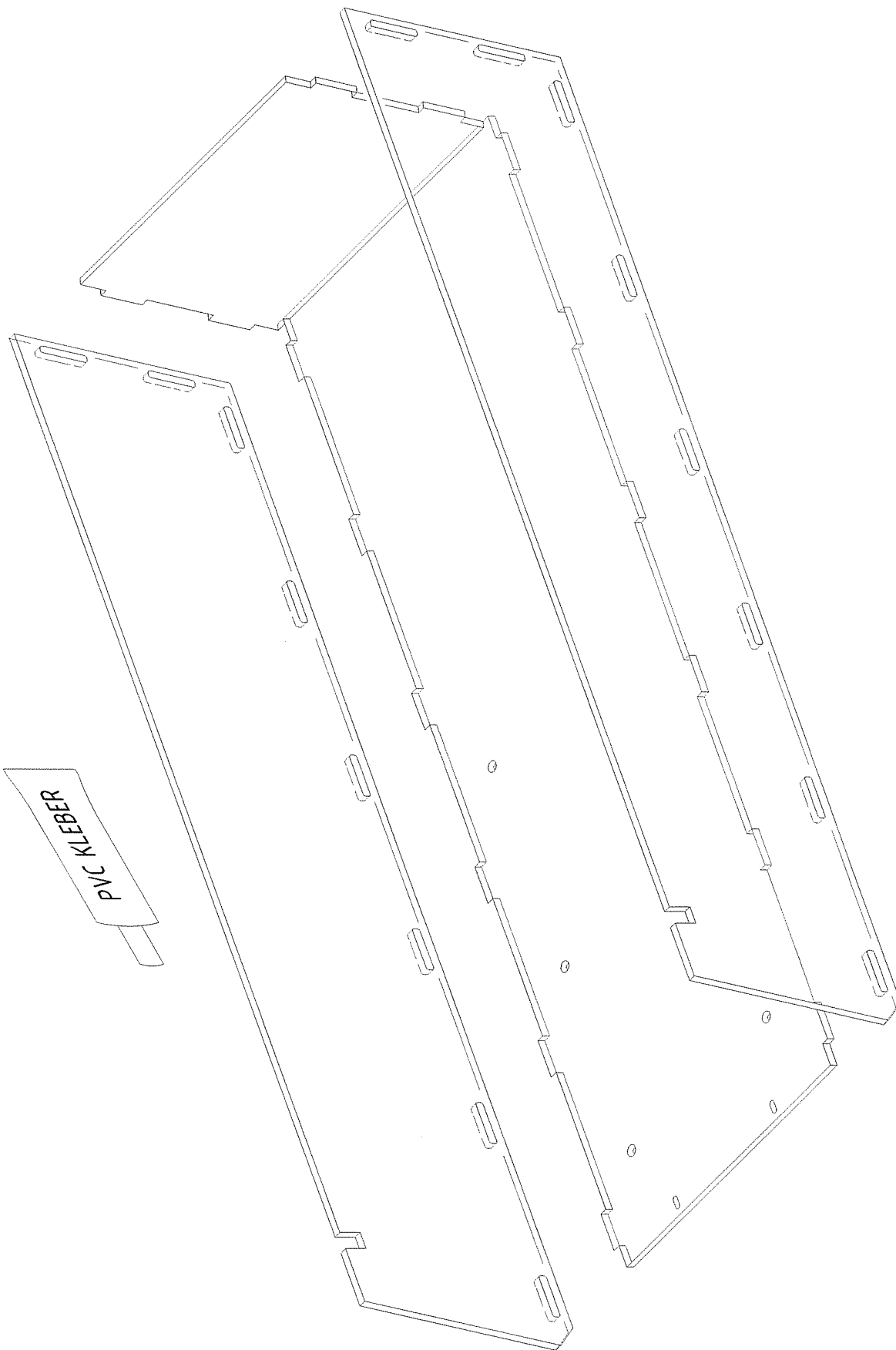
PVC KLEBER

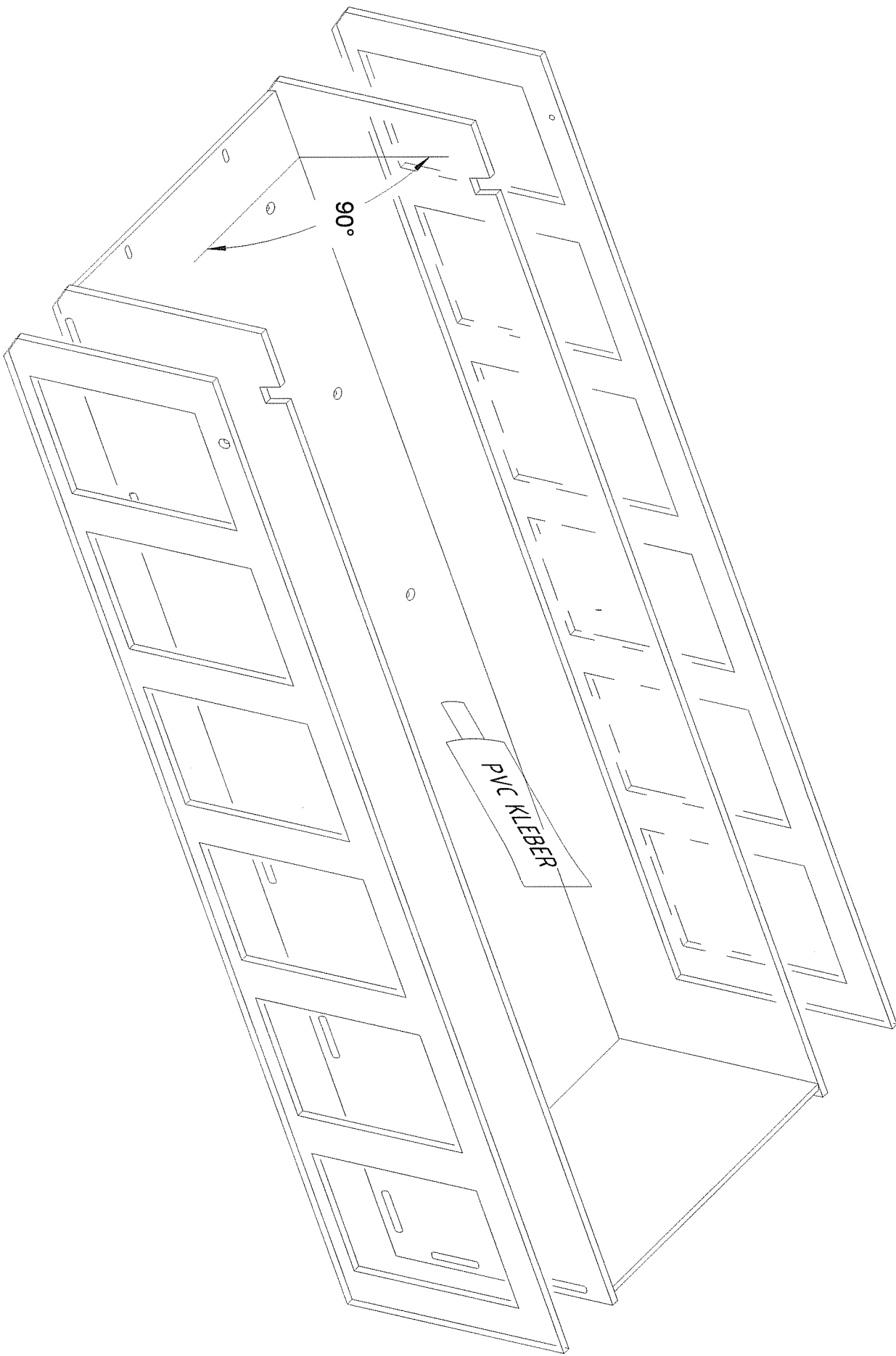


- M3
- E1 2x
- M3 x 10
- E2 4x

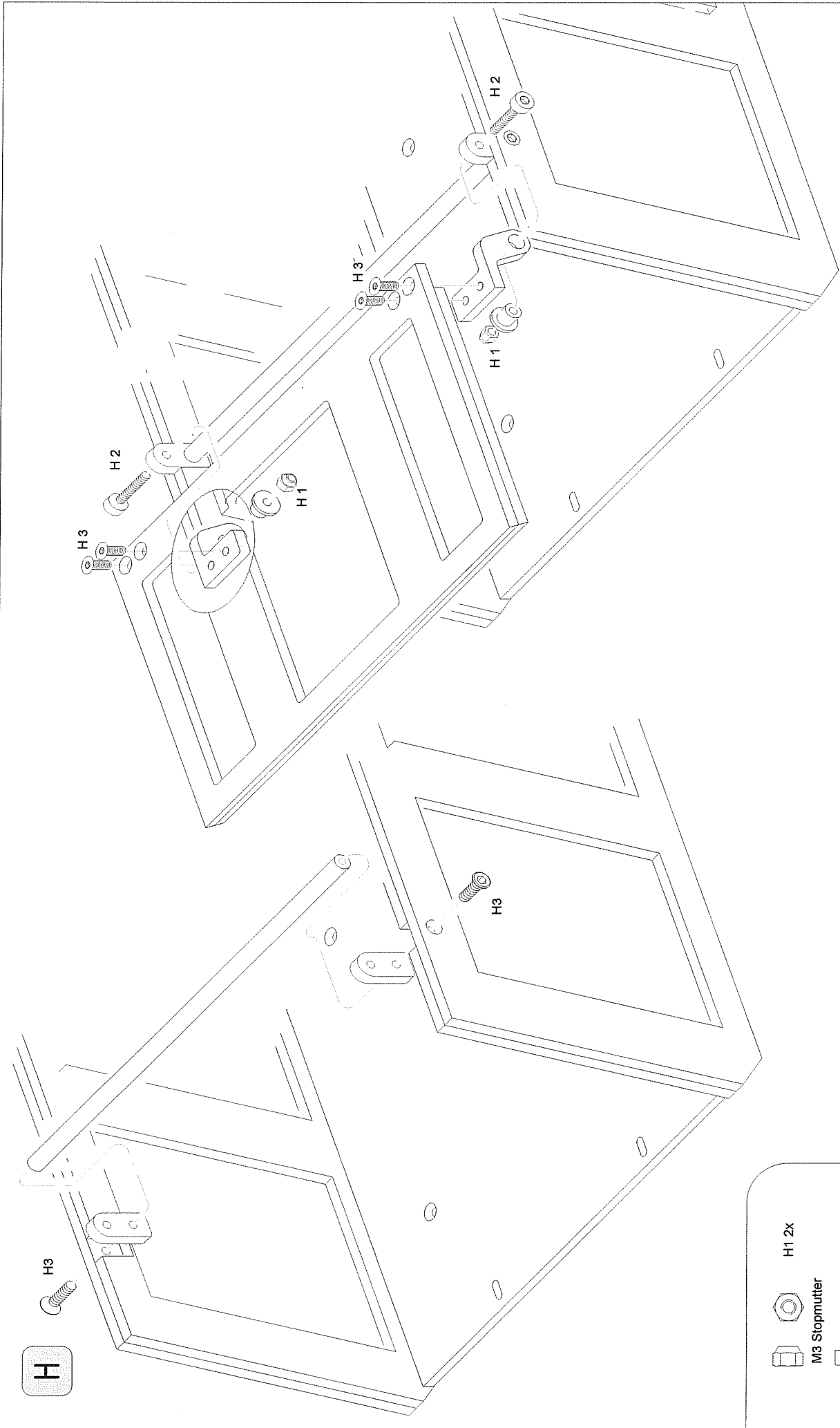
F

PVC KLEBER









**H**

H3

H3

H2

H1

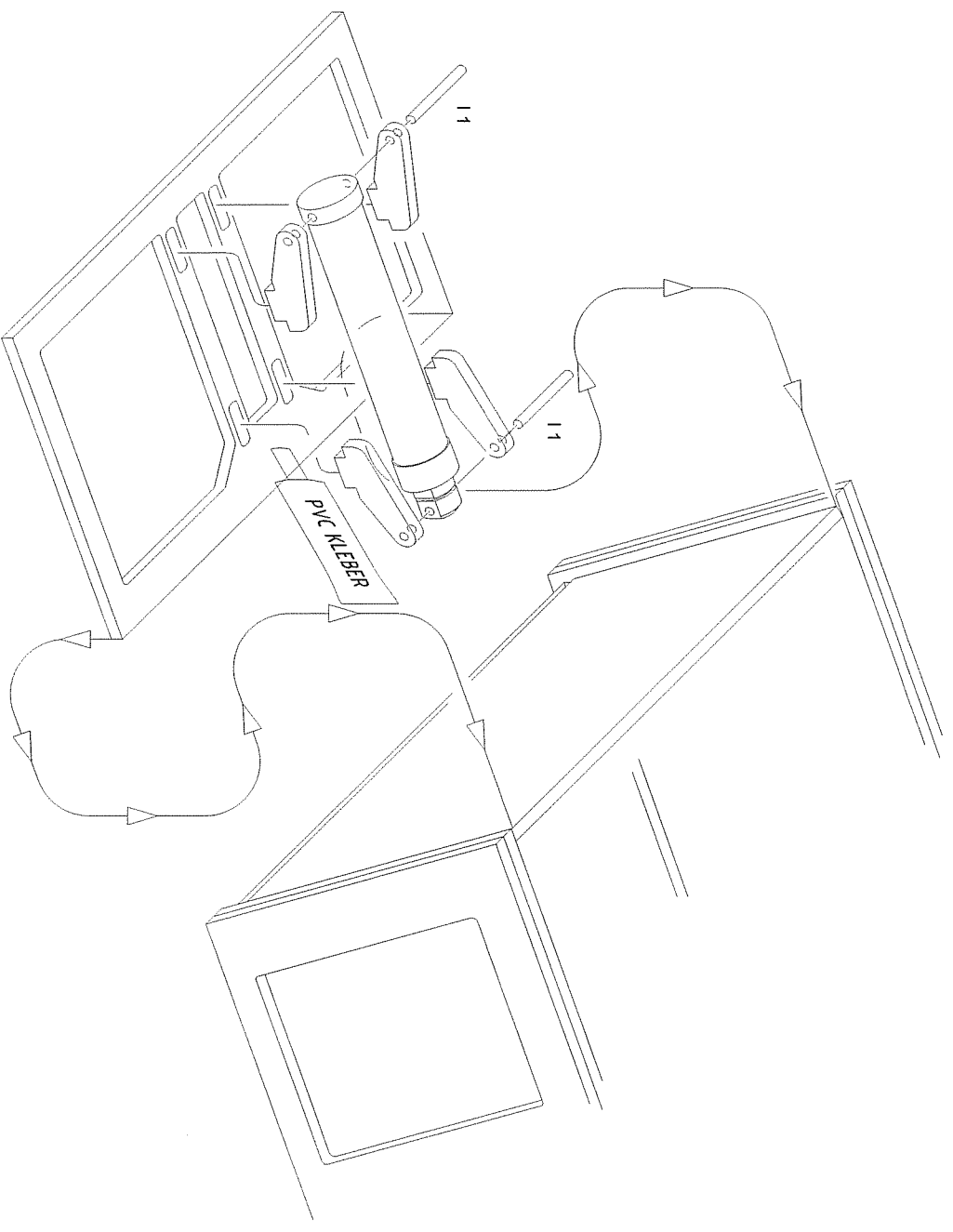
H3

H1

H2

H3

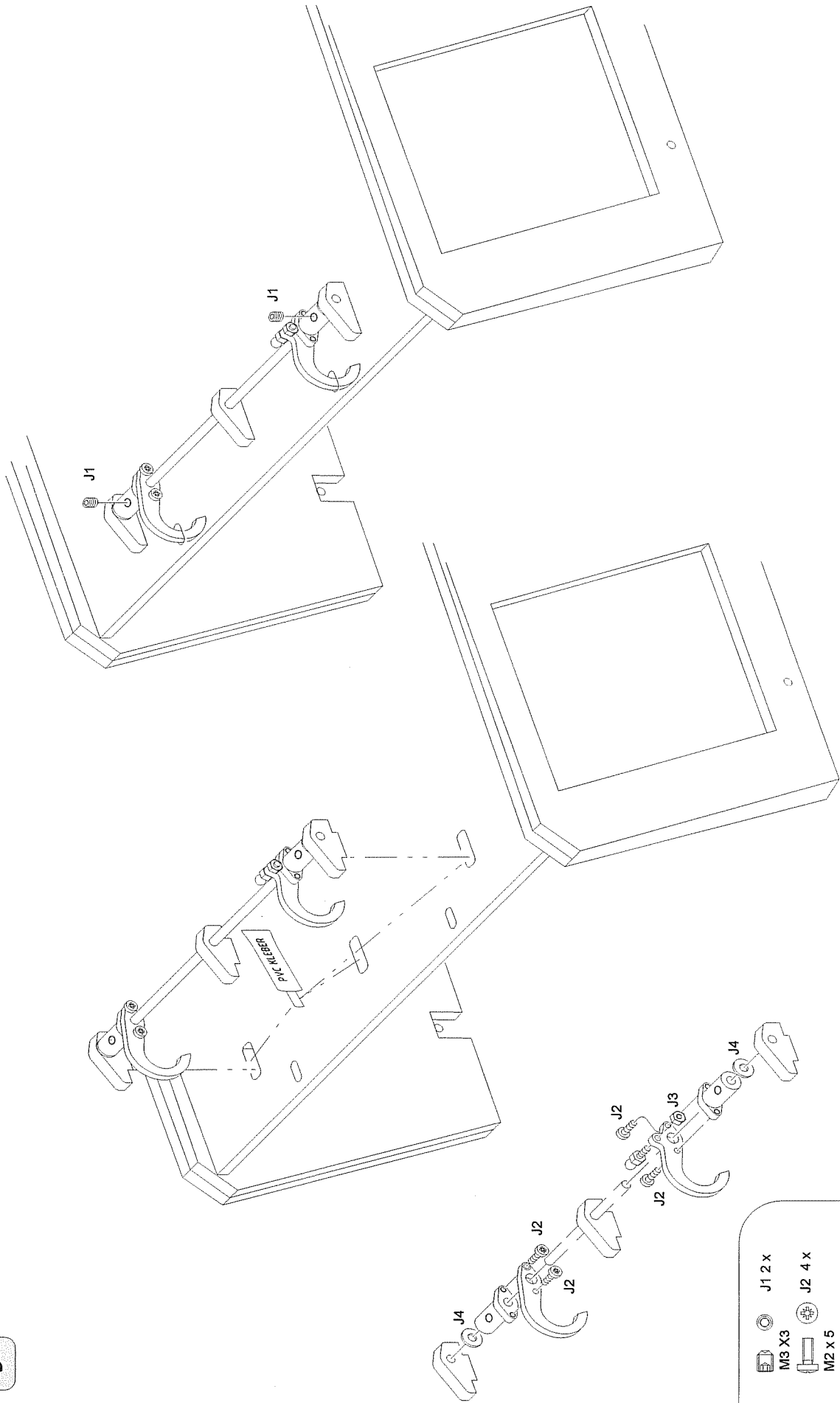
- M3 Stopmutter
- H1 2x
- H2 2x
- H3 6x
- M3 x 14
- M3 x 8



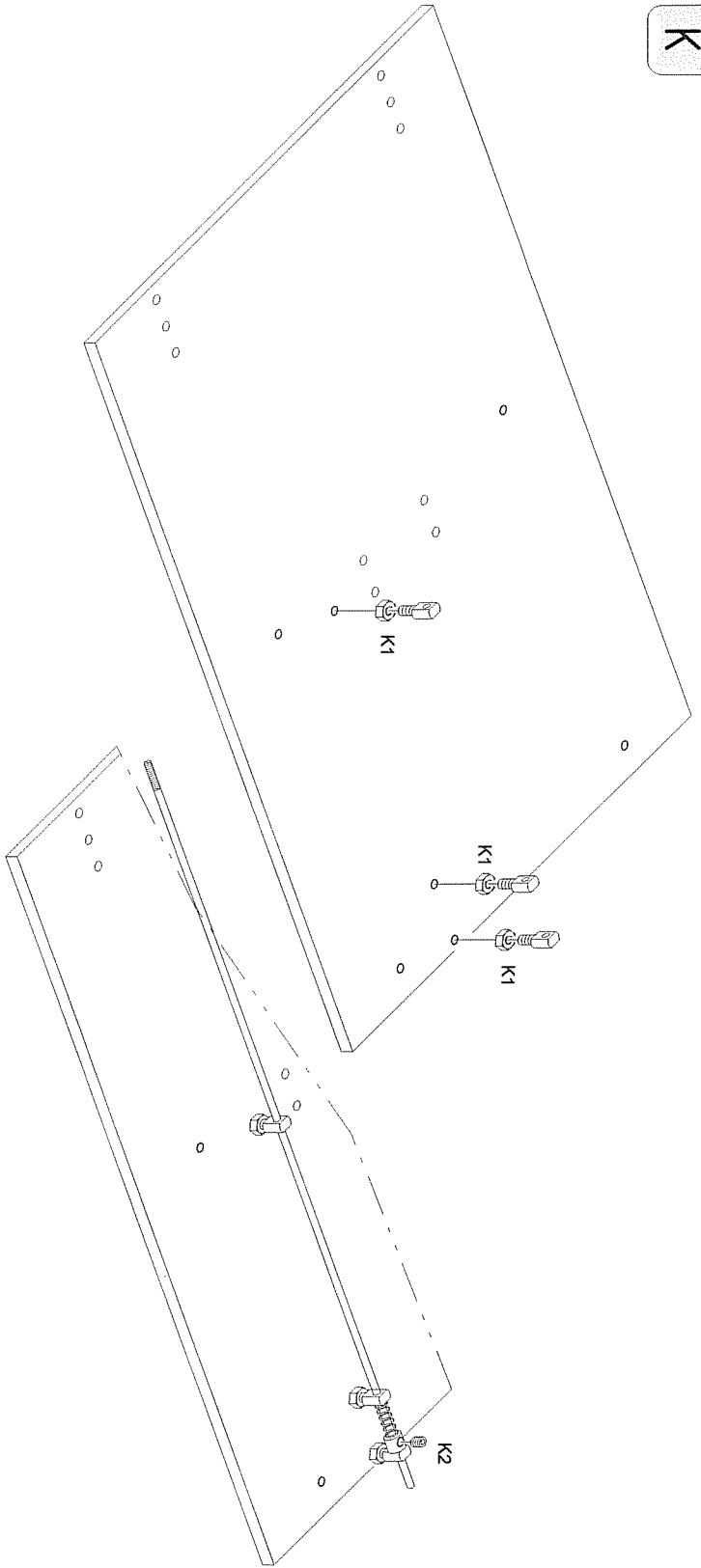
3 x 24

112x

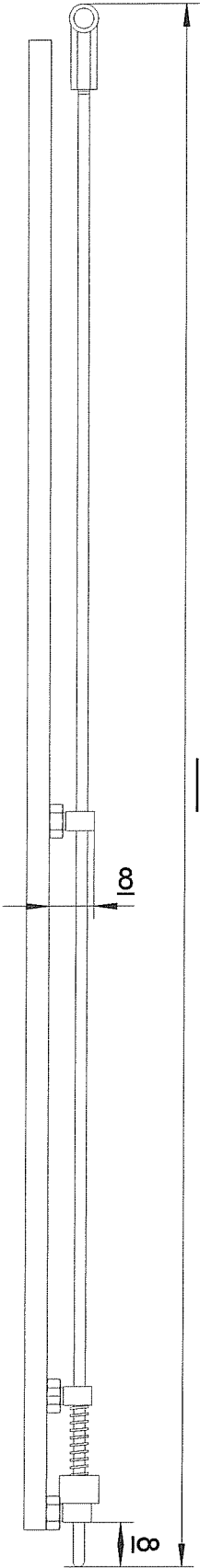
J



K

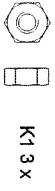


285



∞1

8



M3



K2 1x

M3x3

L



M3 x 8



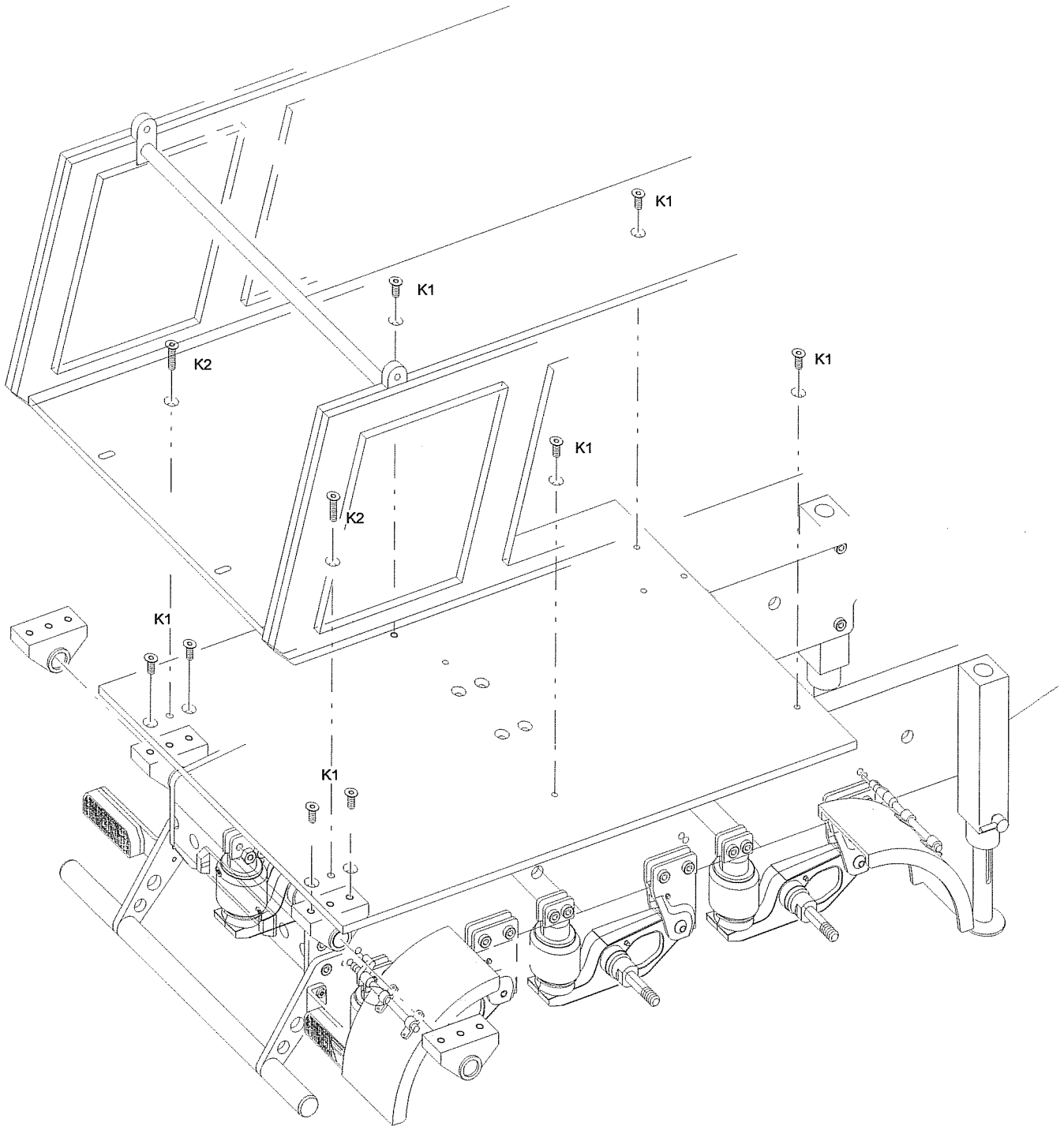
K1 6x



M3 x 12



K2 2x



# CARSON

MODEL SPORT

**Service-Hotline:**

(8.00 Uhr -17.00 Uhr)

**(01805) 73 33 00**

12 ct/min

**CARSON-MODEL SPORT**

Mitglied der **SIMBA-DICKIE-GROUP**

Werkstrasse 1 • D-90765 Fürth

[www.carson-modelsport.com](http://www.carson-modelsport.com)



---

**SIMBA · DICKIE · GROUP**

---

*Eichhorn*



*Schuco*